

# **RESERVDELSKATALOG**

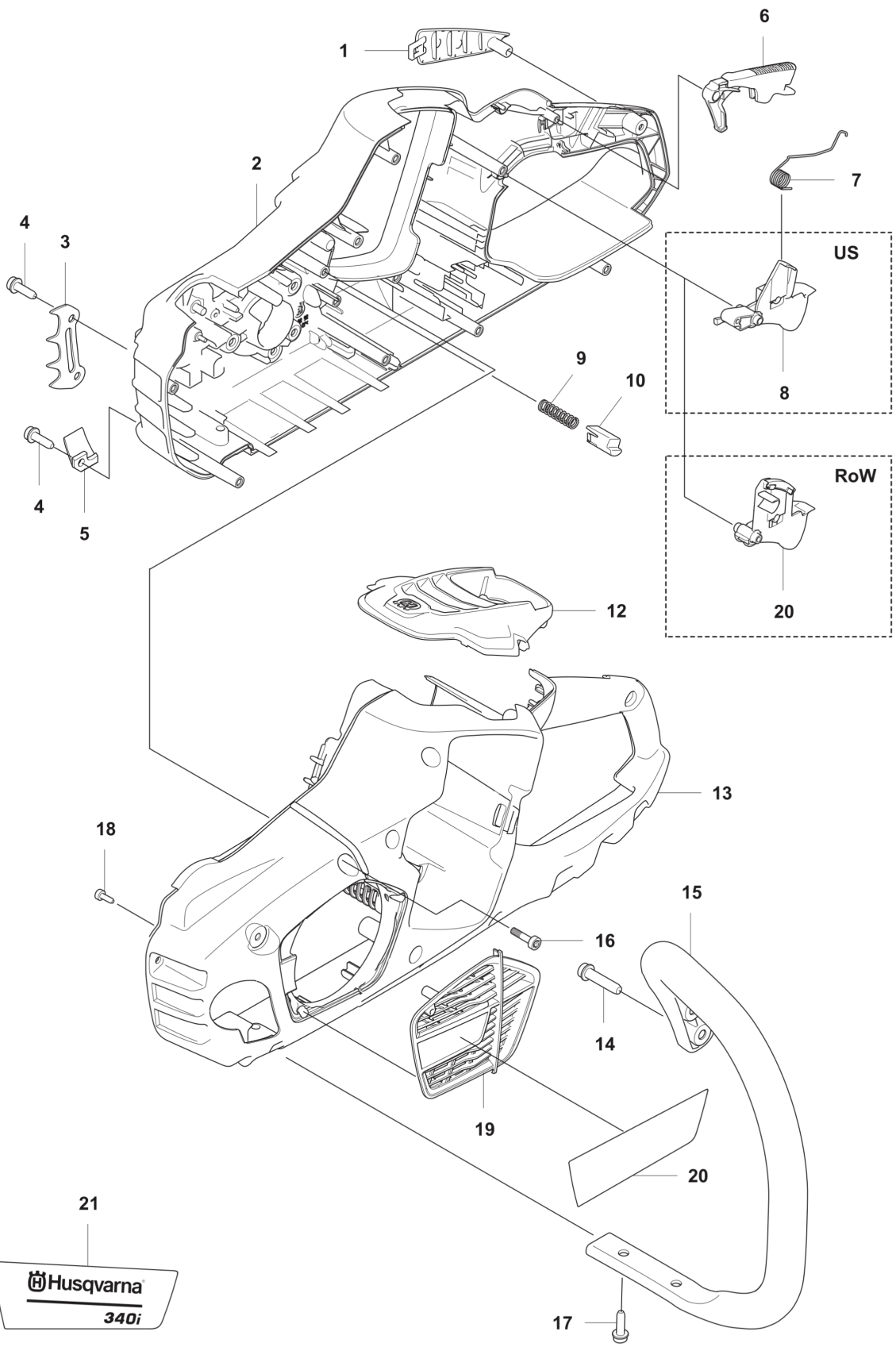
**: HUSQVARNA 340I**

Reservdelslista

---

# **RESERVDELSLISTA**

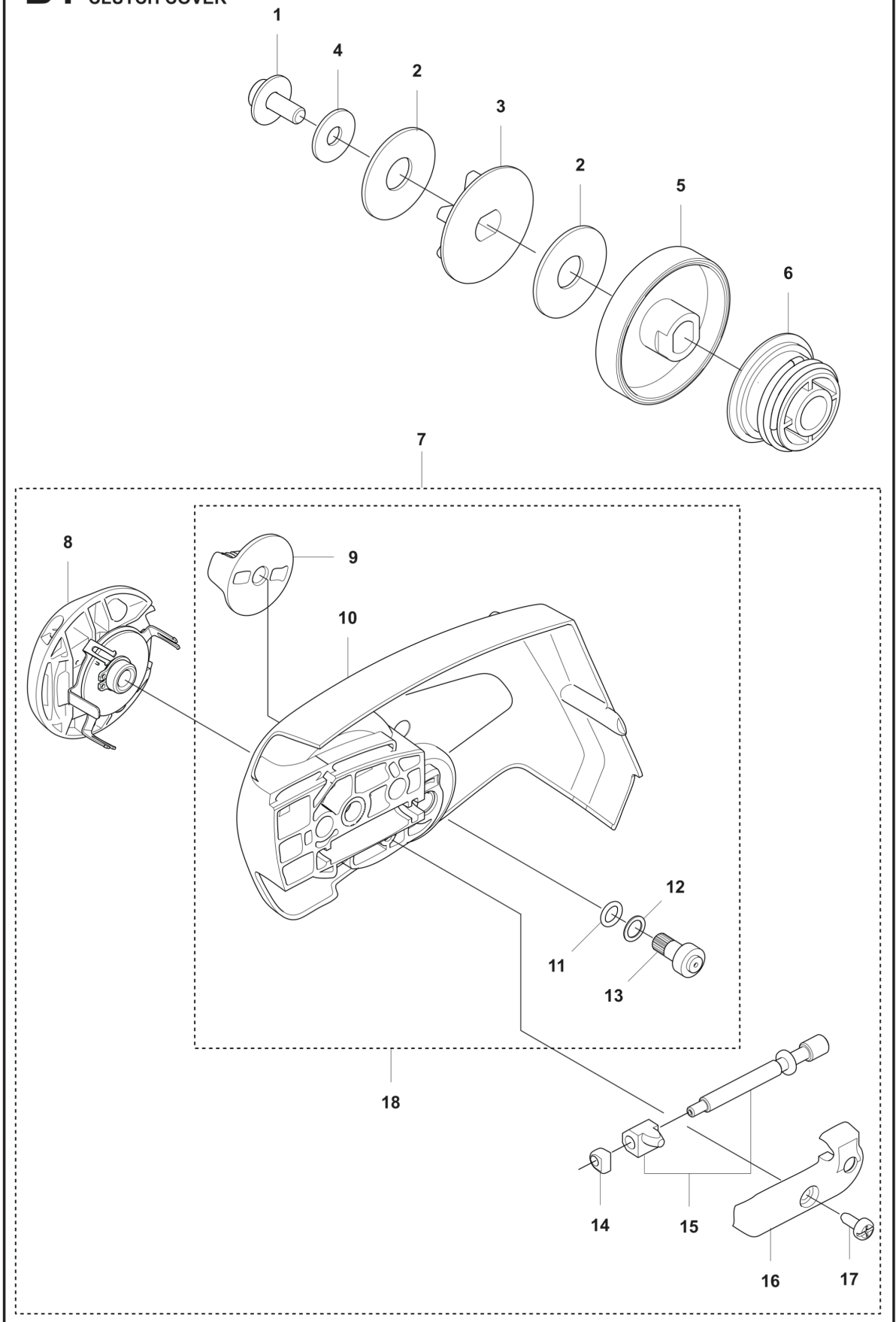
**A** 340i  
CHASSIS



REF.	ART. NR	ARTIKELBESKRIVNING	ANMÄRKNING	KIT
1	596799201	HANDTAGSINLÄGG		1
2	595894801	CHASSI	Clutch Side	1
3	577286601	BARKSTÖD	Inner	1
4	504909414	SCREW ITXSCT		2
5	505288501	KEDJEFÅNGARE		1
6	589273901	GASSPÄRR		1
7	593064201	FJÄDER		1
8	596080201	THROTTLE TRIGGER	For Mechanical User Interface variant	1
9	585480001	FJÄDER		1
10	577996601	TRYCKKNAPP		1
12	595937201	KÅPA	Air Outlet 340i	1
13	595311301	CHASSI	Flywheel side	1
14	525798103	SCREW ITXSCT		2
15	595535401	HANDTAG FRÄMRE		1
16	580292901	SCREW ITXSCT		10
17	525798101	SCREW ITXSCT		2
18	526221801	SCREW CITXPANT		3
19	595893301	LUFTINTAG		1
20	595834001	THROTTLE TRIGGER	For Digital User Interface variant	1
21	597020201	DEKAL		1
22	531081902	DEKAL		1

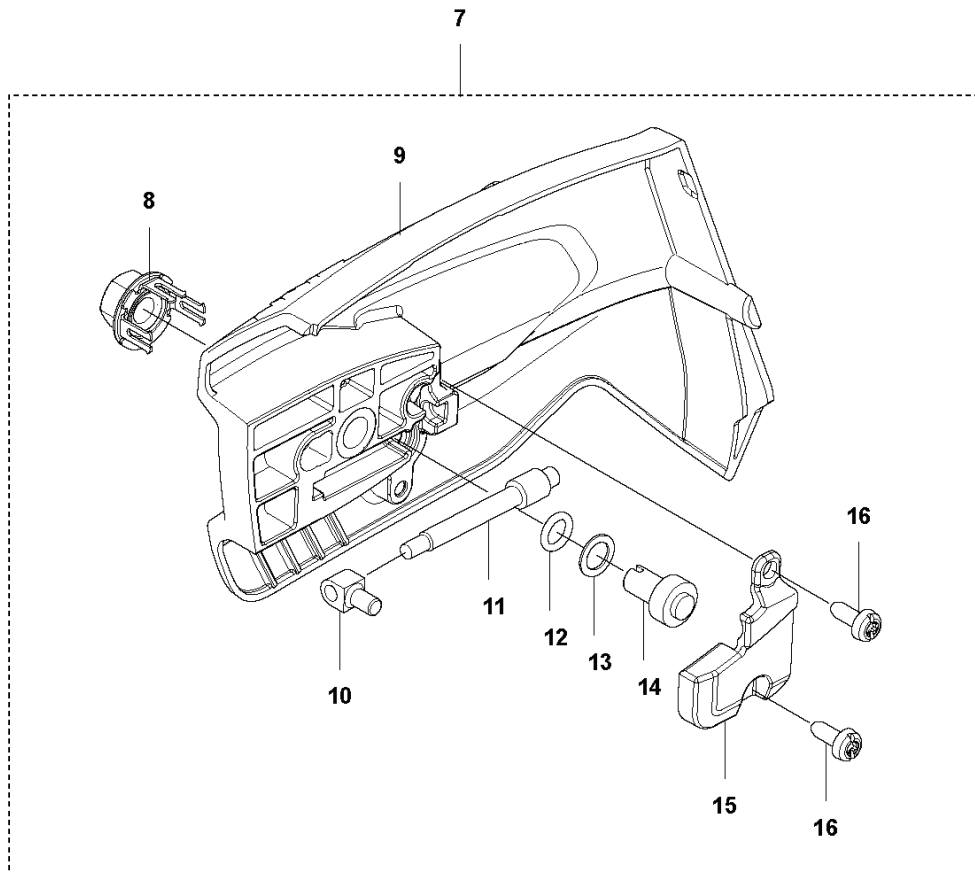
**B1** 340i  
CLUTCH COVER

967864214, 967864216, 967864316, 967864318



REF.	ART. NR	ARTIKELBESKRIVNING	ANMÄRKNING	KIT
1	525755105	SKRUV ITXSCFM		1
2	597670101	FJÄDERBRICKA		2
3	590087701	KEDJEDREV	3/8"mini - 6T	1
4	503230035	BRICKA		1
5	593684401	BROMSTRUMMA		1
6	595342201	PUMPDREV	Assy	1
7	595314801	KOPPLINGSKÅPA KPL	Assy	1
8	595310201	KNOB ASSY		1
9	595839101	KEDJESPÄNNARE		1
10	595845601	KOPPLINGSKÅPA		1
11	740480702	O-RING		1
12	503230063	BRICKA		1
13	596514101	SNÄCKHJUL		1
14	537017401	LAGERHYLSA		1
15	596335801	KEDJESPÄNNARE	Assy	1
16	595842701	KÅPA		1
17	526221801	SCREW CITXPANT		1
18	599589401	KOPPLINGSKÅPA KPL	Chain tensioner included	1

**B2** 340i  
CLUTCH COVER

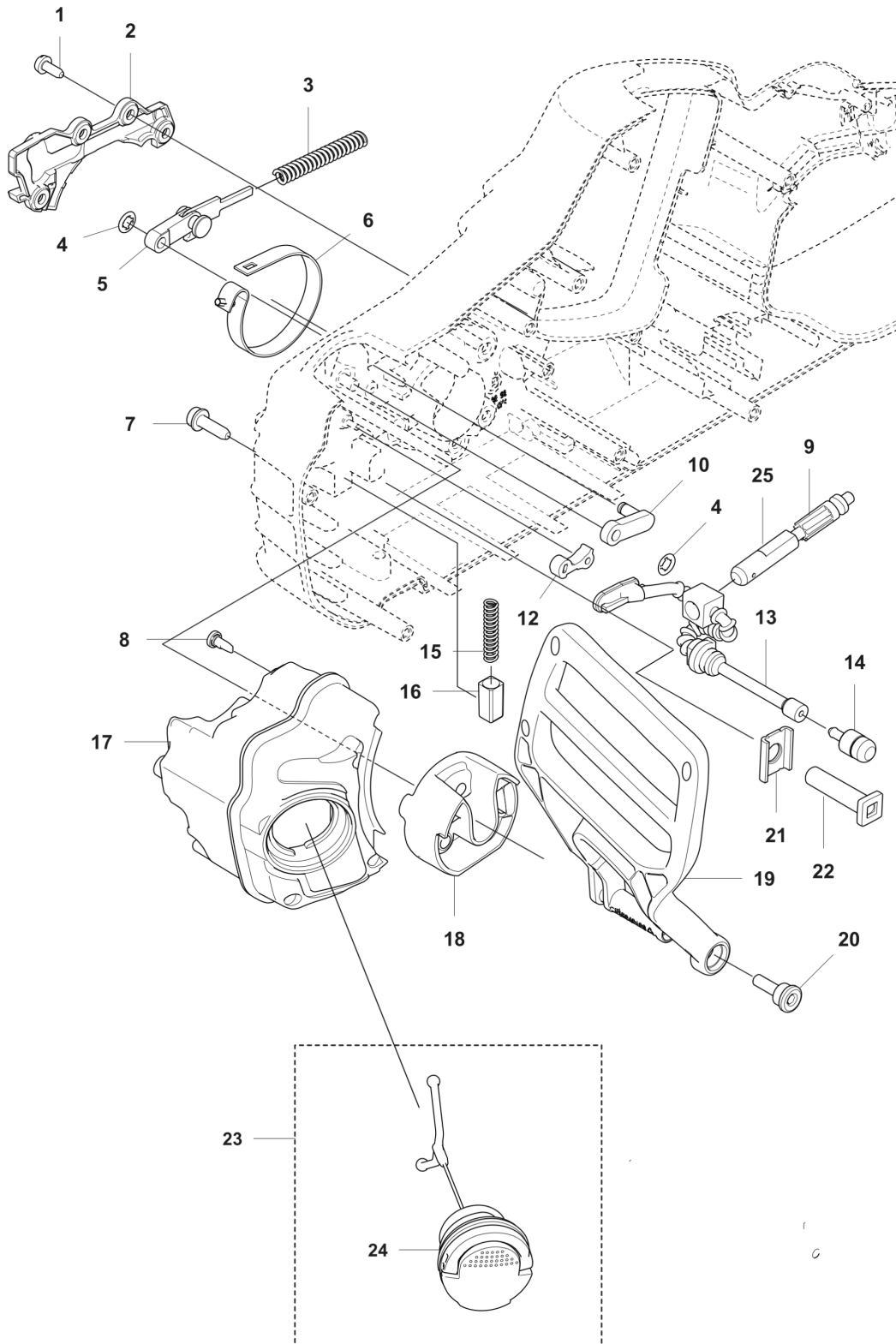


---

REF.	ART. NR	ARTIKELBESKRIVNING	ANMÄRKNING	KIT
7	593052002	KOPPLINGSKÅPA KPL		1
8	505197301	MUTTER	Retainer Assy	1
9	593051702	KOPPLINGSKÅPA		1
10	588850301	TAPP		2
11	537397001	SNÄCKSKRUV		1
12	740480702	O-RING		2
13	503230063	BRICKA		1
14	599724101	SNÄCKHJUL		1
15	505214501	KÅPA	Chain Tensioner	1
16	526221801	SCREW CITXPANT		2

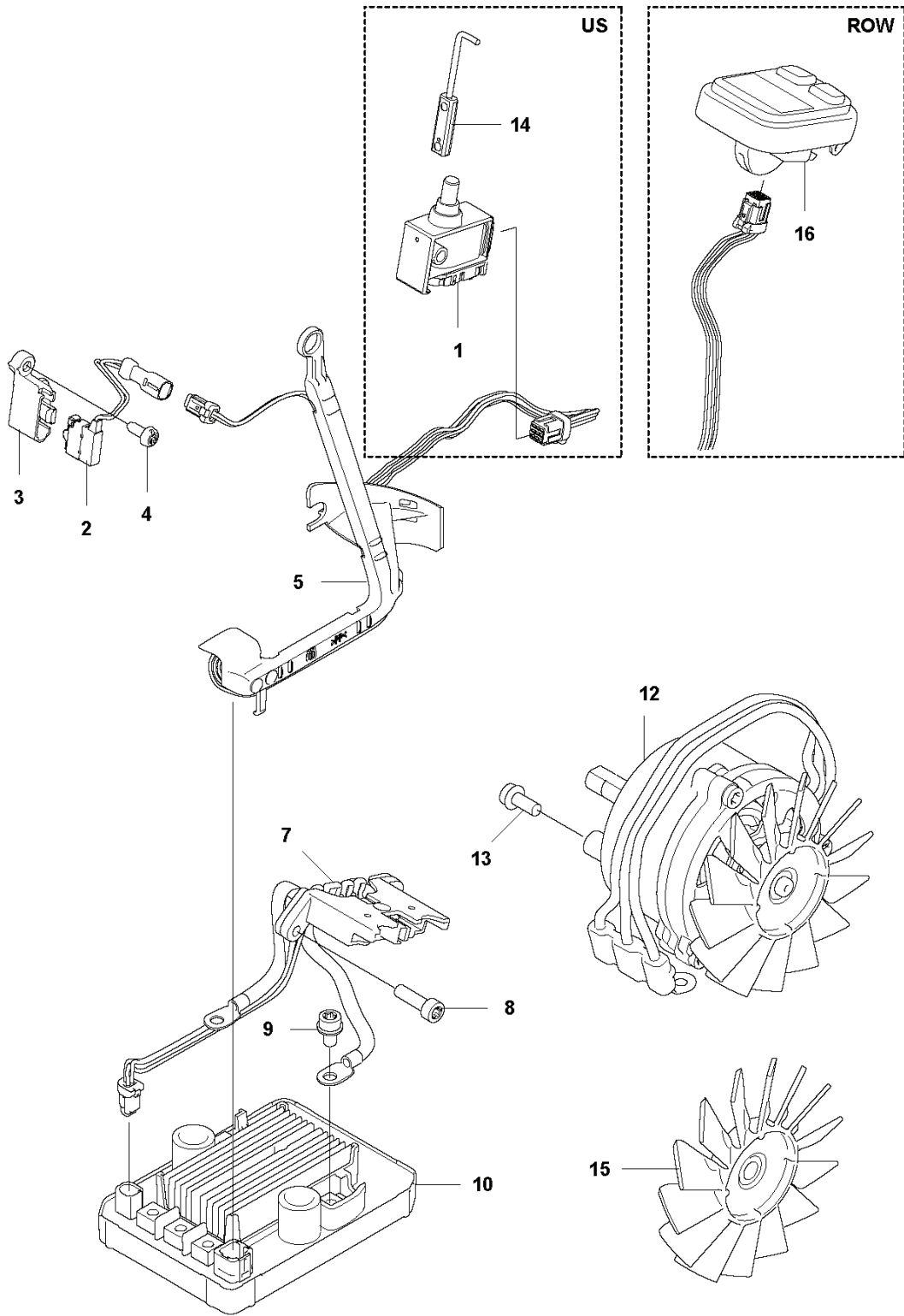


**C** 340i  
CHAIN BRAKE



REF.	ART. NR	ARTIKELBESKRIVNING	ANMÄRKNING	KIT
1	526221801	SCREW CITXPANT		4
2	593641601	KÅPA	Brake	1
3	595026101	BROMSFJÄDER		1
4	596302401	BRICKA	Locking	2
5	599231901	KNÄLED KPL		1
6	585590301	BROMSBAND		1
7	573925801	SCREW ITXSCFT		1
8	573925801	SCREW ITXSCFT		7
9	540057901	PUMPKOLV		1
10	593722301	DRIVLÄNK	Knee Joint	1
12	505201201	SPÄRR		1
13	594954001	OLJESLANG		1
14	503967501	OLJELÖD		1
15	503436501	LÅGESFJÄDER		1
16	537210701	FJÄDERSTYRNING		1
17	593015101	OLJETANK	Assy	1
18	594919801	KASTSKYDD		1
19	594919601	KASTSKYDD		1
20	580284201	SCREW		1
21	596971101	PLATTA		1
22	505217301	SVÄRDSBULT		1
23	522620003	TANKLOCK KPL		1
24	589241101	PACKNING		1
25	537154801	PUMPCYLINDER		1

**D** 340i  
ELECTRIC



REF.	ART. NR	ARTIKELBESKRIVNING	ANMÄRKNING	KIT
1	582050701	BRYTARE	For Mechanical User Interface variant	1
2	593954101	MIKROBRYTARE		1
3	596627701	FÄSTE		1
4	526221801	SCREW CITXPANT		2
5	596943001	KABLAGE KPL	For Mechanical User Interface variant	1
5	596786701	KABLAGE KPL	For Digital User Interface variant	1
7	593083801	KABLAGE KPL		1
8	580292901	SCREW ITXSCCT		2
9	525755107	SKRUV ITXSCFM		5
10	599138701	MANÖVERDON	For Mechanical User Interface variant	1
10	599138602	MANÖVERDON		1
12	598402301	MOTOR KPL	For Digital User Interface variant. 1800W, 36V, BLDC, 3 PHASES	1
12	598402401	MOTOR KPL	For Mechanical User Interface variant	1
13	525755105	SKRUV ITXSCFM		3
14	577855101	THROTTLE ROD ASSY	For Mechanical User Interface variant	1
15	593782601	FLÄKT		1
16	593914901	KONTROLLPANEL	For Digital User Interface variant	1