

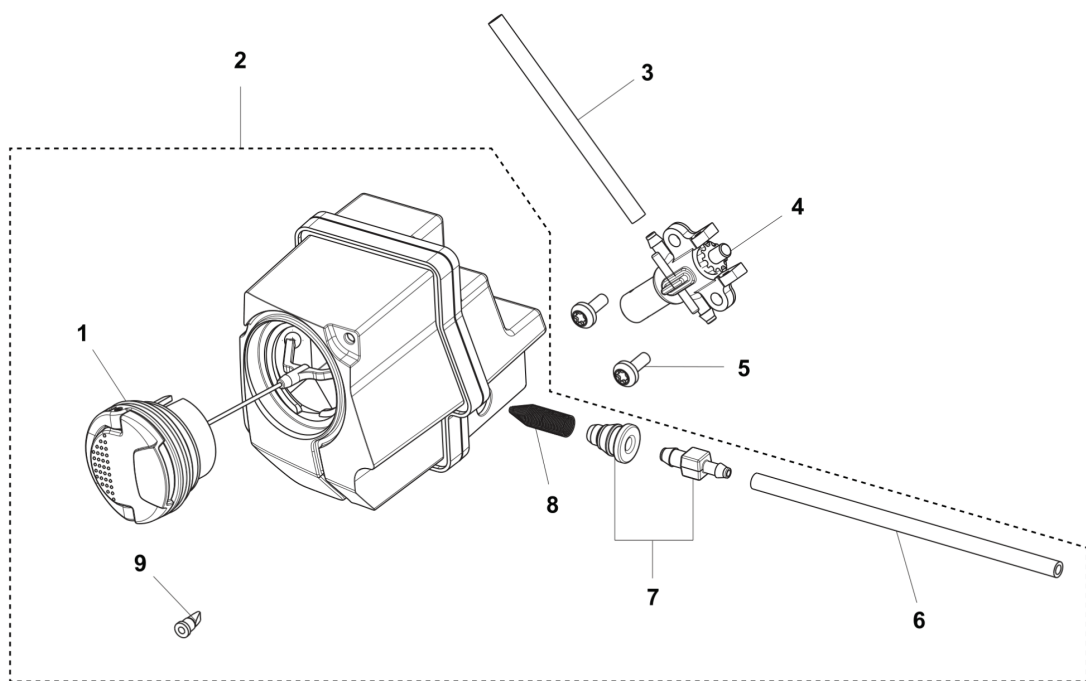
**RESERVDELSKATALOG**  
**: HUSQVARNA 225I UTAN BATTERI OCH LADDARE**

Reservdelslista

---

# **RESERVDELSLISTA**

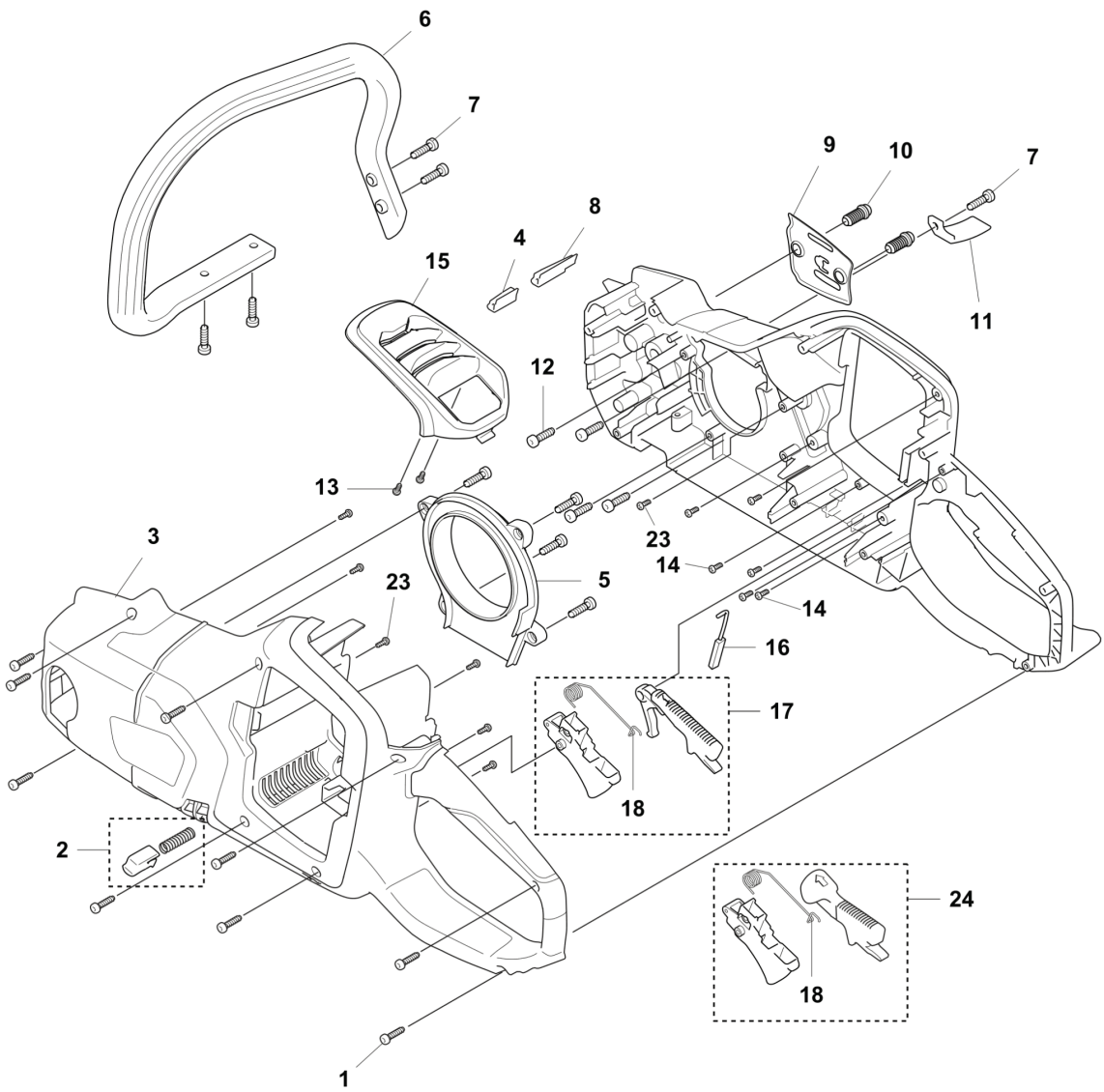
**A** 225i  
OIL TANK



---

REF.	ART. NR	ARTIKELBESKRIVNING	ANMÄRKNING	KIT
1	522620003	TANKLOCK KPL		1
2	537648201	TANK KPL		1
3	585566601	OLJESLANG		1
4	579043901	OLJEPUMP		1
5	586902901	SCREW		2
6	535670301	OLJESLANG		1
7	537648301	SEAL		1
8	530056533	NÄT		1
9	575484501	VALVE NIPPLE		1

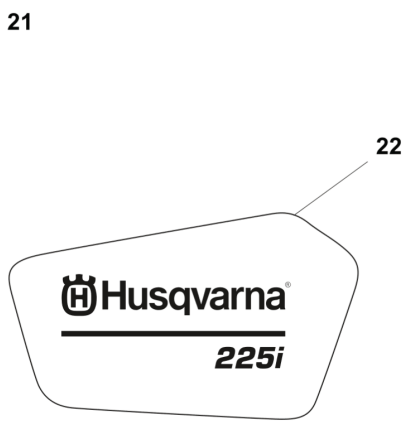
# B 225i HOUSING



**WARNING**  
 Read and follow all safety precautions in the owner's manual. Failure to follow instructions could result in serious injury to user. Tip contact may cause the guide bar to move suddenly upward and backwards, which may cause serious injury to user. Two hands are always to be used in operation of the chain saw. Use only identical replacement bar and chain components manufactured by Husqvarna. For use only with Husqvarna SL-series batteries. See instruction manual for additional battery packs.

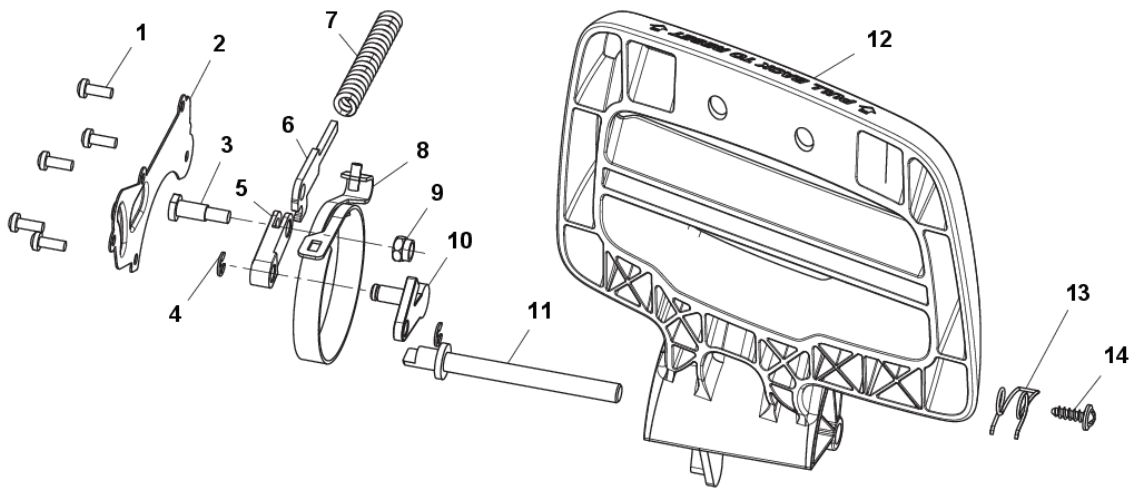
**AVERTISSEMENT**  
 Consultez et respectez les consignes de sécurité contenues dans le manuel de l'utilisateur. Le non-respect de ces instructions peut entraîner de graves blessures chez l'utilisateur. Tout contact avec le nez peut entraîner des mouvements brusques du guide-chaîne vers le haut ou vers le bas susceptibles de provoquer de graves blessures. L'utilisateur doit toujours utiliser ses deux mains lorsqu'il fait fonctionner la tronçonneuse. Utilisez uniquement des pièces de rechange du guide-chaîne et de la chaîne identiques qui ont été fabriquées par Husqvarna. À utiliser uniquement avec les batteries Husqvarna de la gamme SL. Consultez le manuel d'instructions pour les renseignements sur les boîtes de batteries supplémentaires.

**ADVERTENCIA**  
 Lea y siga todas las precauciones de seguridad especificadas en el manual de instrucciones. El incumplimiento de estas instrucciones podría causar lesiones personales de gran nivel. El contacto con la punta podría provocar un movimiento repentino hacia arriba y hacia abajo de la espada, que podría causar graves lesiones personales. La troncosierra siempre debe manejarse con las dos manos. Utilice únicamente componentes de sustitución de la espada y la cadena idénticos a los originales y fabricados por Husqvarna. Solo para usar con baterías de la serie Husqvarna SL. Consulte el manual de instrucciones para obtener más información sobre los paquetes de baterías.



REF.	ART. NR	ARTIKELBESKRIVNING	ANMÄRKNING	KIT
1	585819002	SCREW		9
2	536503303	FJÄDERKASSETT KPL		1
3	534991601	HUS KPL		1
4	536629301	GUMMIPROPP		1
5	534993101	KÅPA		1
6	534993001	HANDTAG FRÄMRE		1
7	585592501	SCREW		5
8	536629201	GUMMIPROPP		1
9	585602701	MOUNTING PLATE		1
10	587426601	SCREW		2
11	505288501	KEDJEFÅNGARE		1
12	585819001	SCREW		8
13	585818901	SCREW		2
14	582712201	SCREW		2
15	534993301	KÅPA		1
16	585589301	HÅVARM		1
17	537664901	UTLÖSARE	EU	1
18	535671101	FJÄDER		1
19	534232501	DEKAL	US	1
20	534232502	DEKAL		1
21	534225601	DEKAL	US	1
22	537512801	DEKAL		1
23	535395201	SCREW KIT		13
24	537664902	UTLÖSARE	US	1

**C** 225i  
CHAIN BRAKE

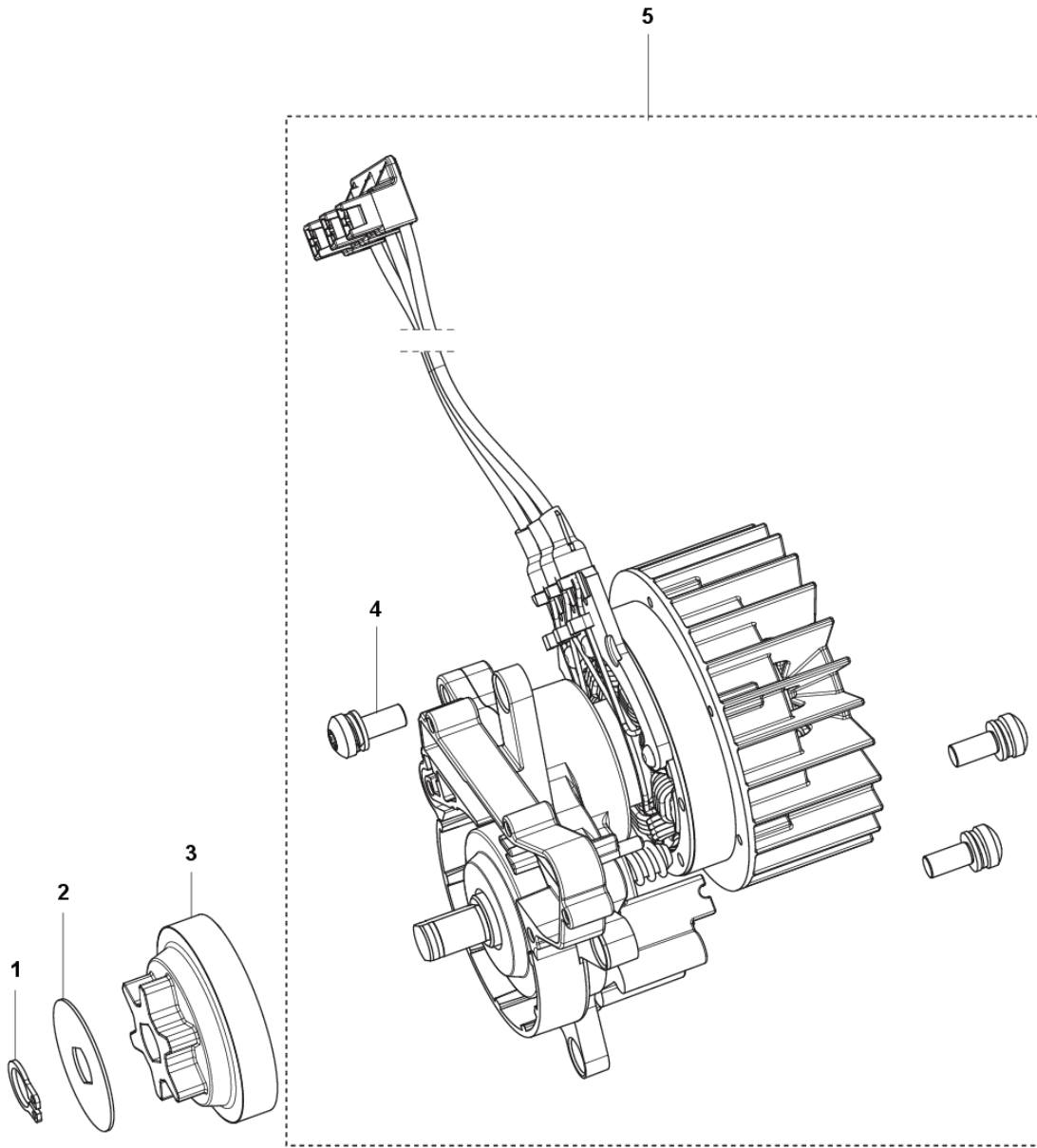


---

REF.	ART. NR	ARTIKELBESKRIVNING	ANMÄRKNING	KIT
1	586903001	SCREW		5
2	536629001	KÅPA		1
3	586902601	PENNOR		1
4	587377701	ÖVERFALL		2
5	585603501	PLATTA		1
6	585594401	PLATTA		1
7	585590501	BROMSEFJÄDER		1
8	536629101	BAND		1
9	586902701	MUTTER		1
10	582488701	DRIVLÄNK		1
11	585931901	LAGERTAPP		1
12	585581301	BROMS		1
13	587600101	FJÄDER		1
14	575309802	SCREW		1



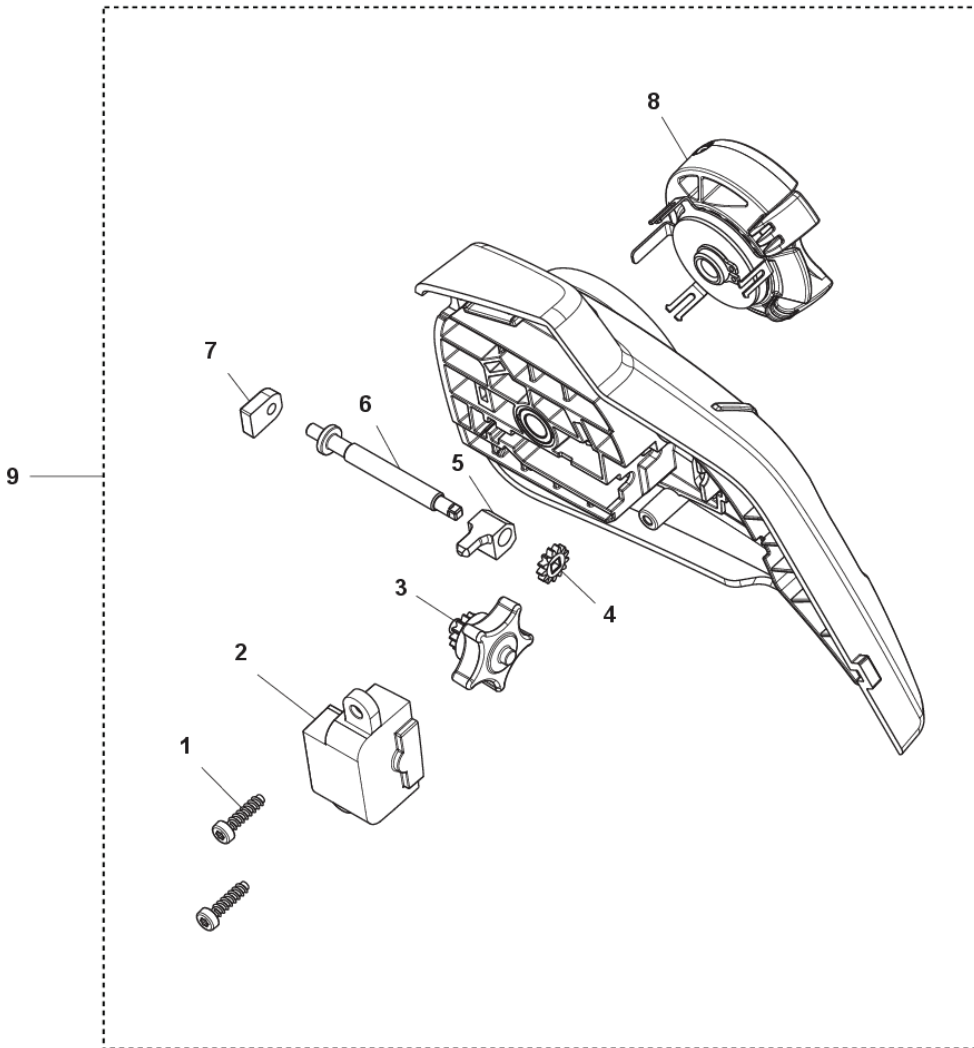
**D** 225i  
DRIVE



---

REF.	ART. NR	ARTIKELBESKRIVNING	ANMÄRKNING	KIT
1	574797701	LOCKING RING		1
2	585602001	BRICKA		1
3	536914301	DREV		1
4	586902802	SCREW		3
5	537648401	MEDBRINGARE KPL		1

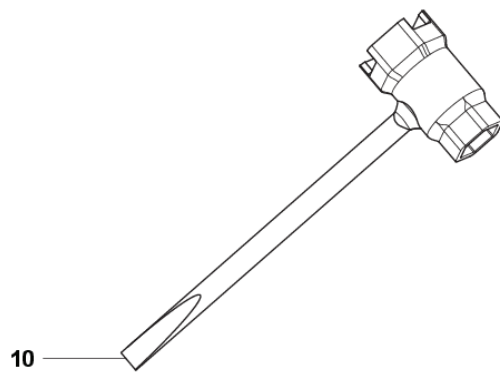
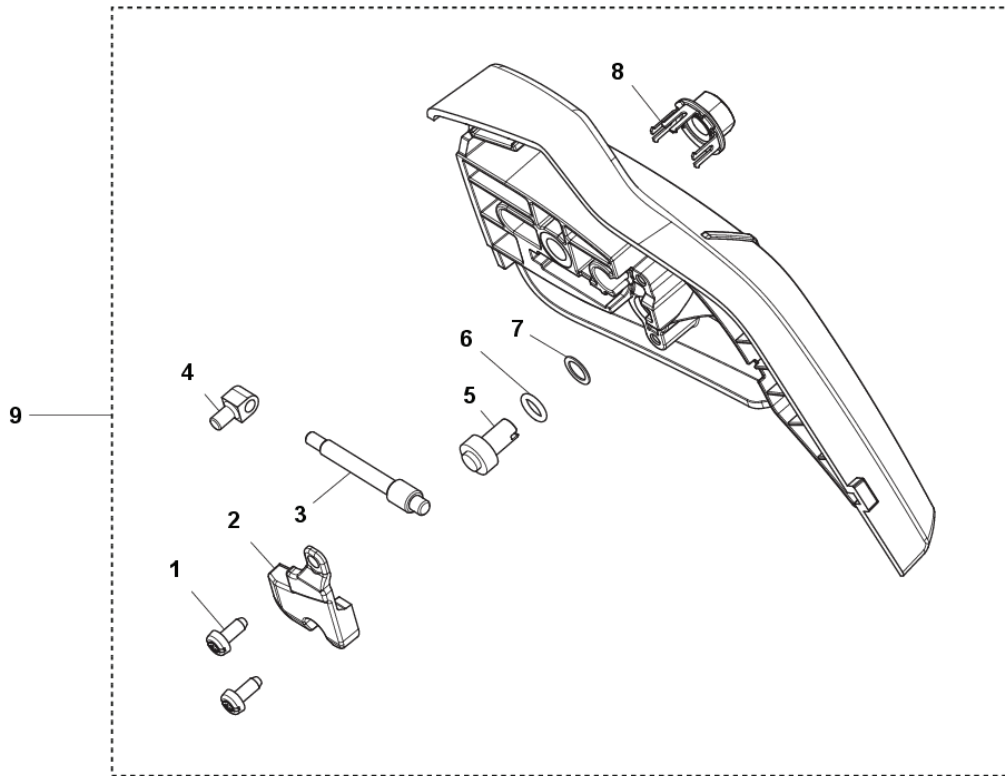
**E** 225i  
CLUTCH COVER



---

REF.	ART. NR	ARTIKELBESKRIVNING	ANMÄRKNING	KIT
1	585819001	SCREW		2
2	585593401	KÅPA		1
3	578776501	KEDJESPÄNNARE		1
4	585593501	DREV		1
5	585593701	PLATTA		1
6	585593901	AXEL		1
7	585594001	HYLSA		1
8	591471101	KNOPP		1
9	537648501	KOPPLING KPL		1

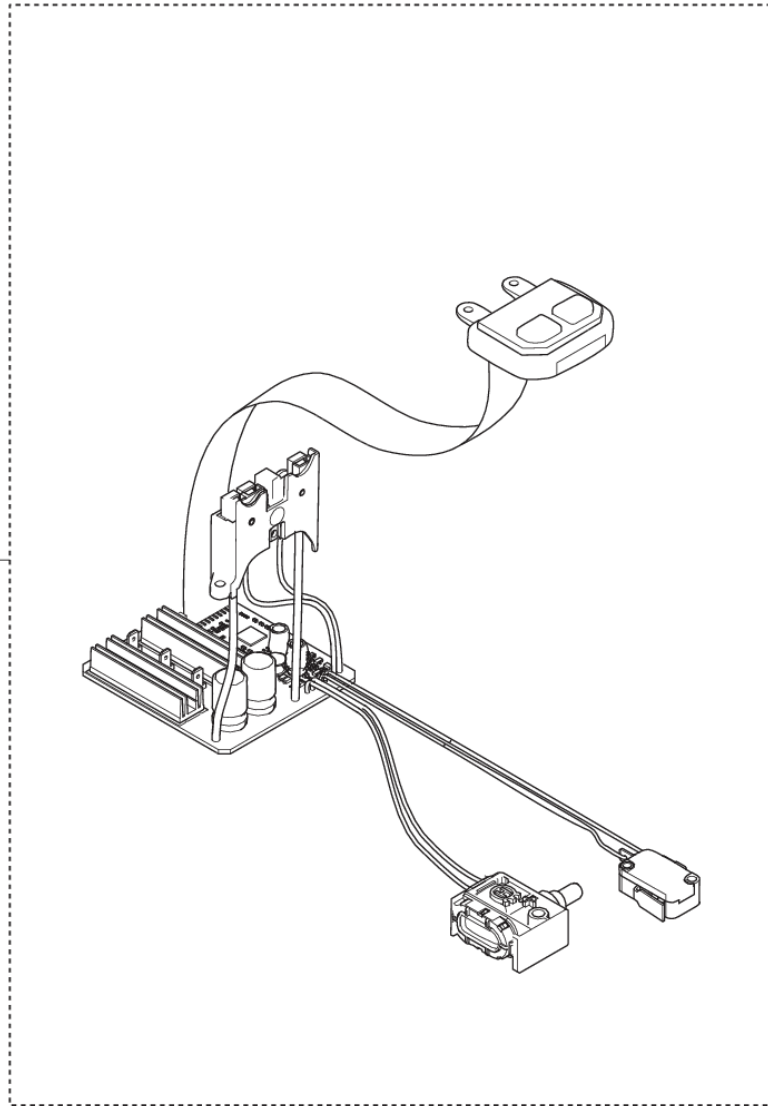
**F** 225i  
CLUTCH COVER



---

REF.	ART. NR	ARTIKELBESKRIVNING	ANMÄRKNING	KIT
1	585819001	SCREW		2
2	535287501	KÅPA		1
3	537397001	SNÄCKSKRUV		1
4	588850301	TAPP		1
5	599724101	SNÄCKHJUL		1
6	740480702	O-RING		1
7	503230063	BRICKA		1
8	505197301	MUTTER		1
9	537648601	KOPPLING KPL		1
10	587465401	SKIFTNYCKEL		1

1



---

REF.	ART. NR	ARTIKELBESKRIVNING	ANMÄRKNING	KIT
1	535581101	ELSYSTEM	RoW	1
1	535581102	ELSYSTEM	US	1