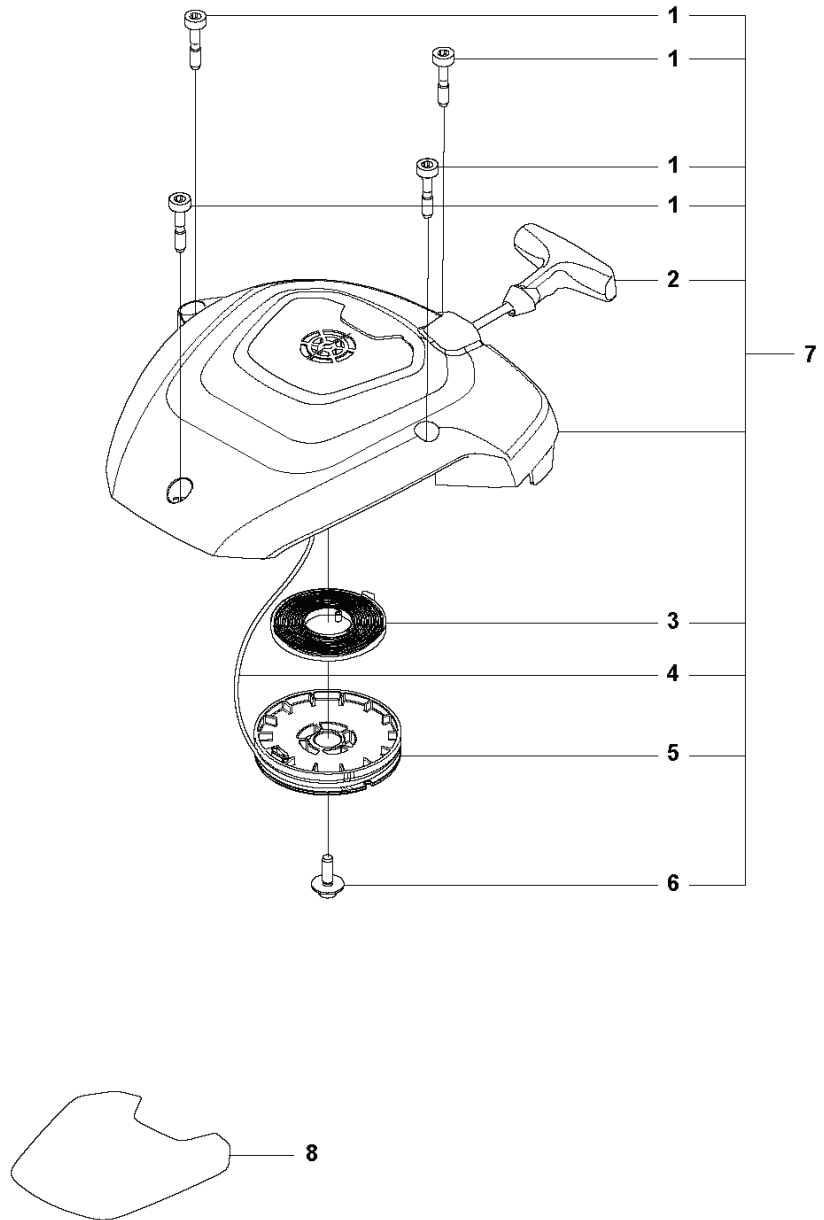


RESERVDELSKATALOG
: HUSQVARNA 522HDR60X

Reservdelslista

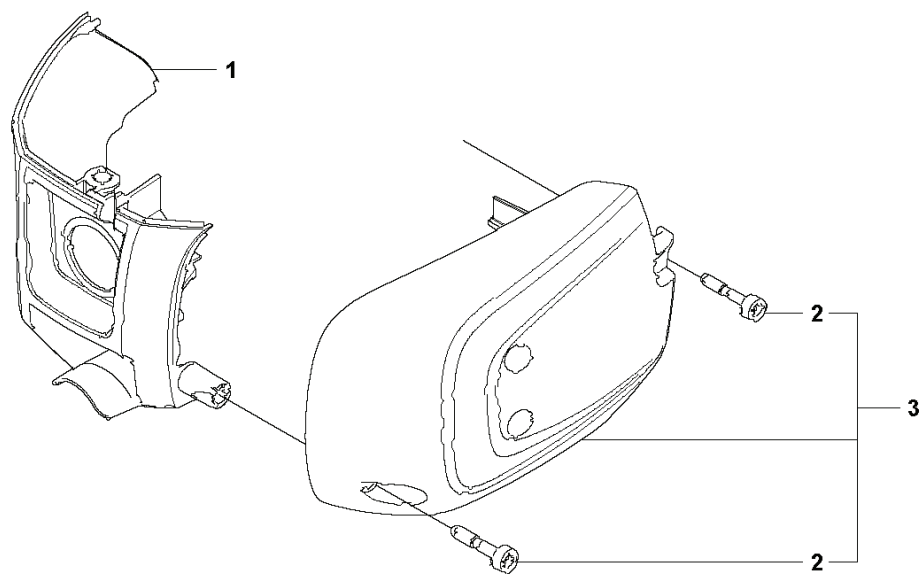
RESERVDELSLISTA

A 522HDR60X, 522HDR75X
STARTER



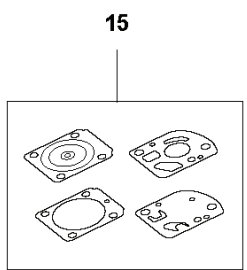
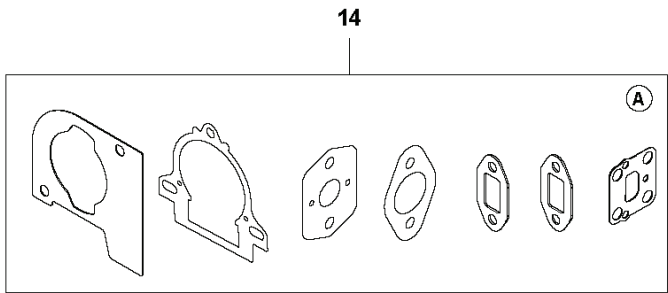
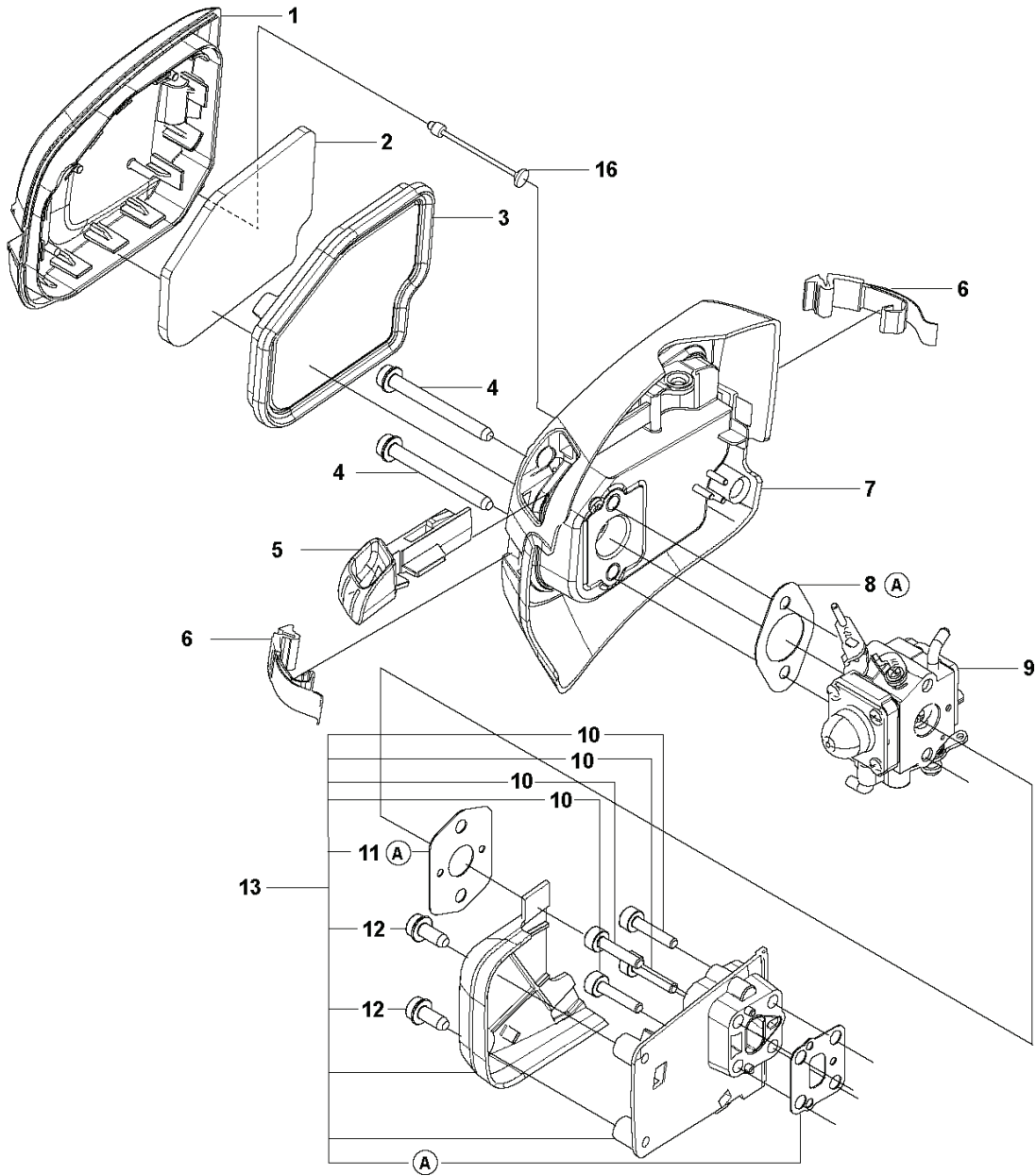
REF.	ART. NR	ARTIKELBESKRIVNING	ANMÄRKNING	KIT
1	504088001	SKRUV ITXSCM		4
2	575489501	STARHANDTAG		1
3	575896401	FJÄDER		1
4	574286902	STARTSNÖRE		1
5	590049001	LINHJUL		1
6	577226102	SCREW ITXSCT		1
7	597028901	STARTAPPARAT KPL		1
8	593888901	DEKAL	522HDR60X	1
8	593888903	DEKAL	522HDR75X	1

B 522HDR60X, 522HDR75X
CYLINDER COVER



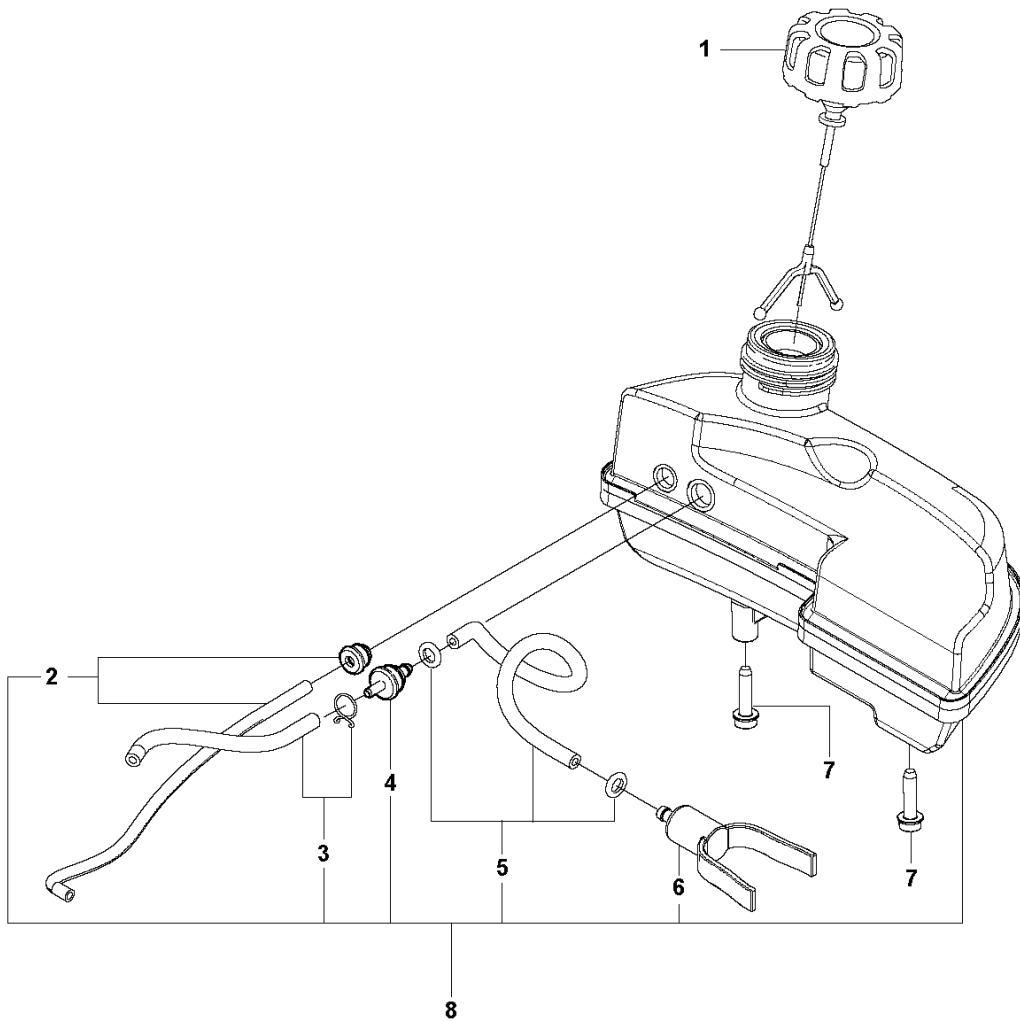
REF.	ART. NR	ARTIKELBESKRIVNING	ANMÄRKNING	KIT
1	590049901	CYLINDERKÅPA		1
2	504088001	SKRUV ITXSCM		2
3	597020601	VÄRMESKYDD		1

C 522HDR60X, 522HDR75X
CARBURETOR & AIRFILTER



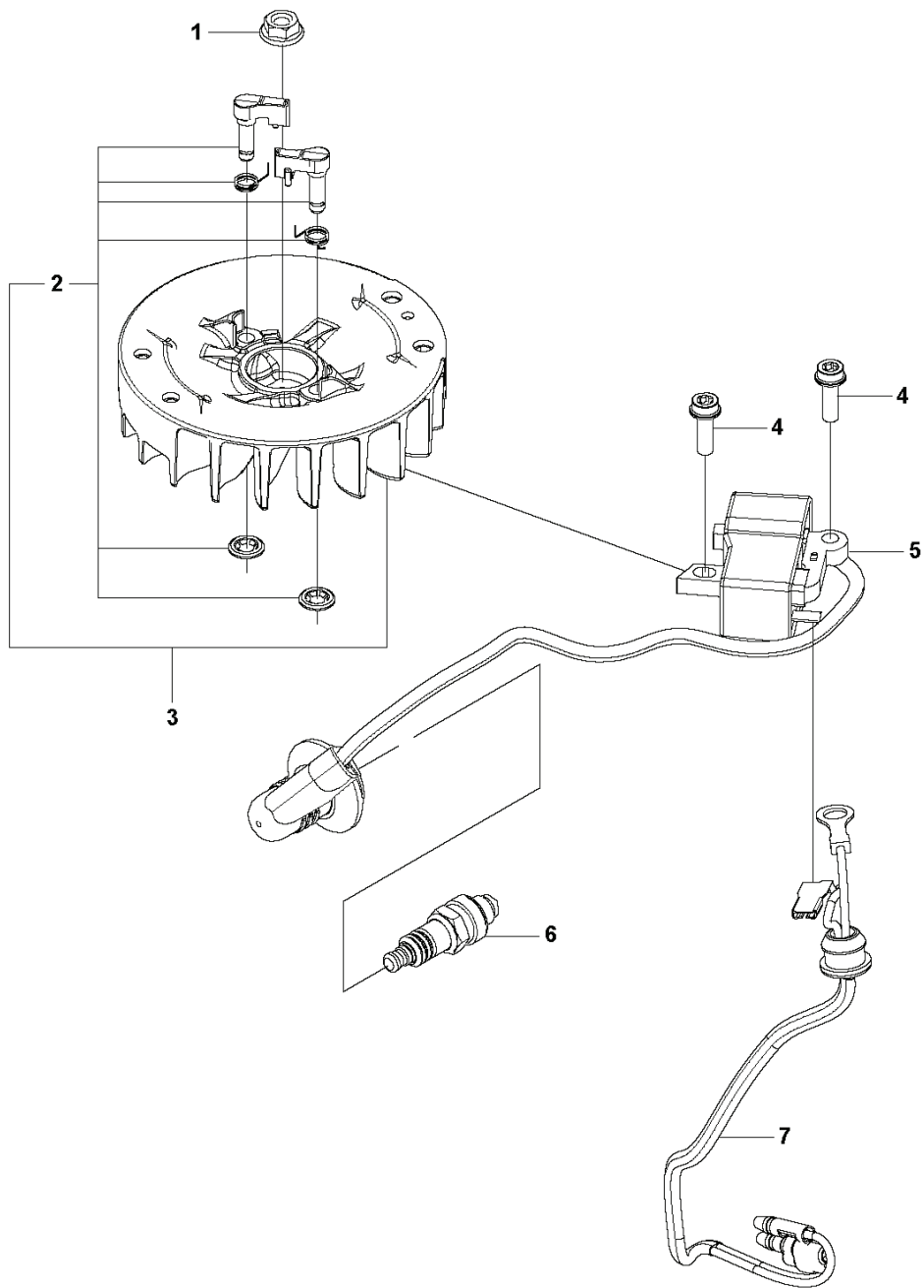
REF.	ART. NR	ARTIKELBESKRIVNING	ANMÄRKNING	KIT
1	590047801	FILTERLOCK		1
2	590048001	LUFTFILTER		1
3	590040501	FILTER		1
4	573925802	SCREW ITXSCFT		2
5	590041601	CHOKE		1
6	503740102	SNÄPPE		2
7	590047601	FILTERHÅLLARE KPL		1
8	577882402	PACKNING		1
9	596658301	FÖRGASARE		1
10	525760904	SKRUV ITXSCM		4
11	525548501	PACKNING		1
12	573925805	SCREW ITXSCFT		2
13	597029001	MELLANSTYCKE		1
14	597021001	PACKNINGSSATS		1
15	588986001	PACKNINGSSATS	CARBURETTOR	1
16	590740101	SNÄPPE		1

D 522HDR60X, 522HDR75X
FUEL TANK



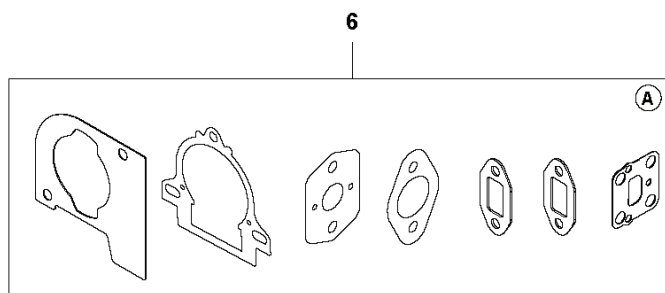
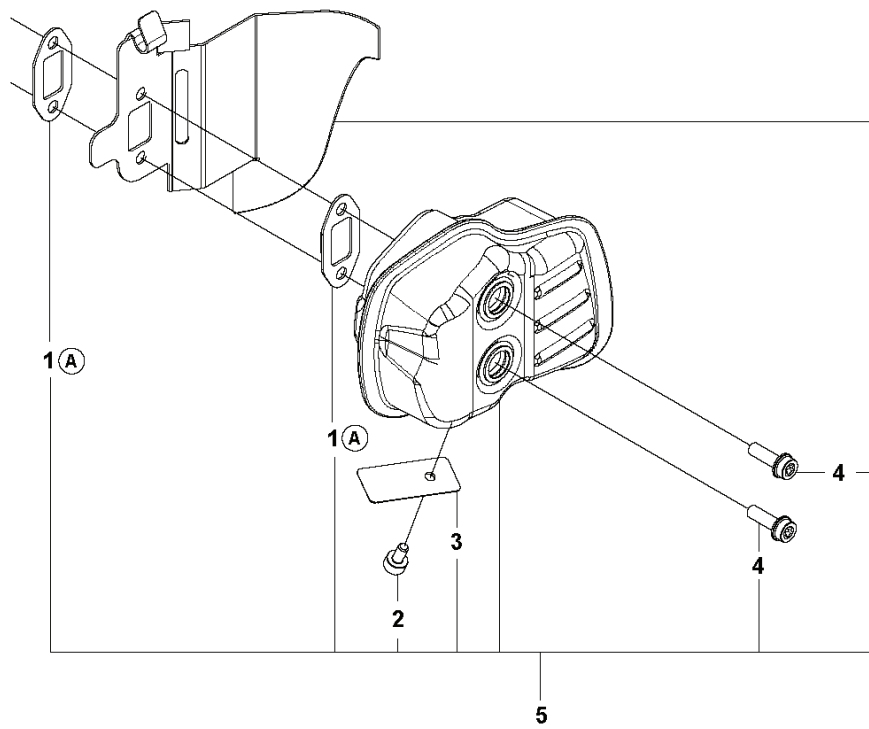
REF.	ART. NR	ARTIKELBESKRIVNING	ANMÄRKNING	KIT
1	590324601	TANKLOCK KPL		1
2	597021201	SLANGSATS		1
3	597021301	SLANGSATS		1
4	578295601	SLANGNIPPEL		1
5	597021401	SLANGSATS		1
6	574603901	BRÄNSLEFILTER		1
7	521518101	SCREW		2
8	597021501	FUEL TANK KIT		1

E 522HDR60X, 522HDR75X
IGNITION SYSTEM



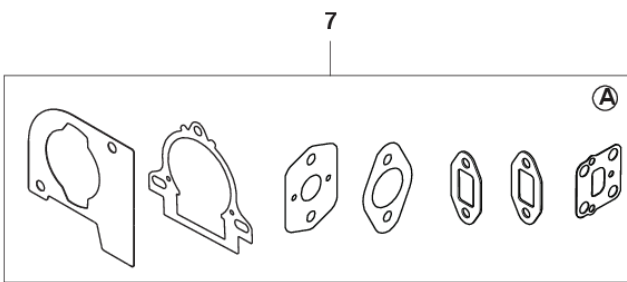
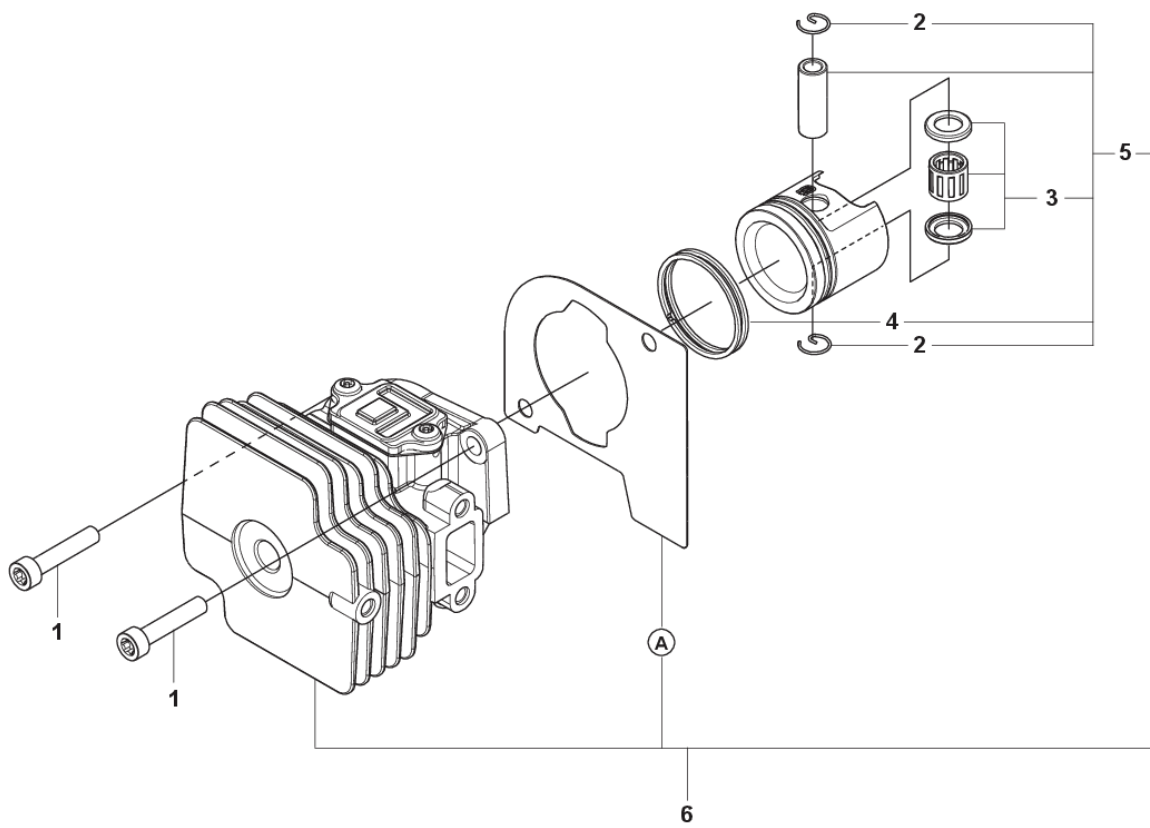
REF.	ART. NR	ARTIKELBESKRIVNING	ANMÄRKNING	KIT
1	731711651	HEXAGON NUT FLANGE		1
2	597029301	SCREW KIT		1
3	525739501	SVÄNGHJUL KPL		1
4	525755101	SKRUV ITXSCFM		2
5	585074002	TÄNDMODUL		1
6	503235401	TÄNDSTIFT		1
7	574488904	KORTSLUTNINGSKABEL		1

F 522HDR60X, 522HDR75X
MUFFLER



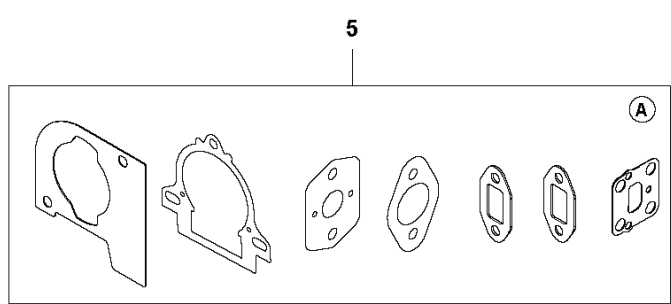
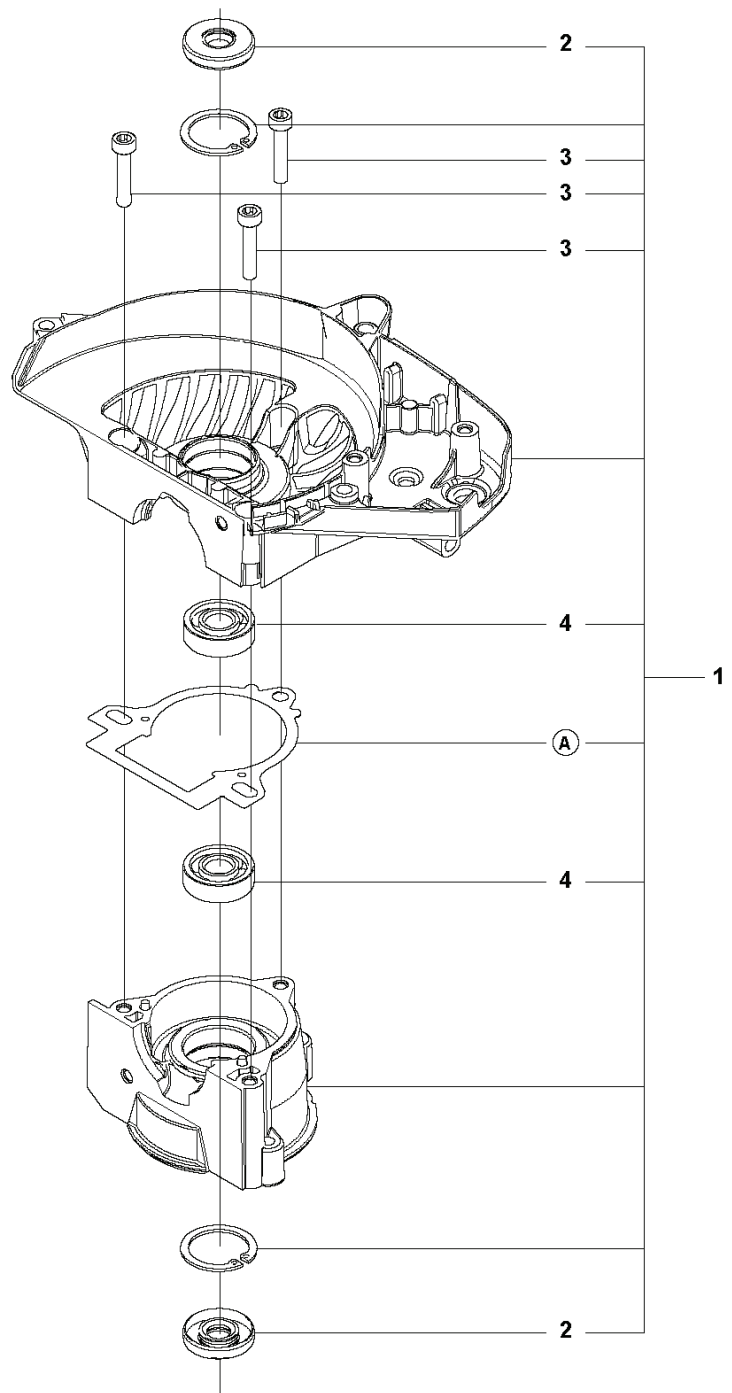
REF.	ART. NR	ARTIKELBESKRIVNING	ANMÄRKNING	KIT
1	522997301	PACKNING		2
2	504087901	SKRUV ITXSCM		1
3	525741601	GNISTFÅNGARE		1
4	525755101	SKRUV ITXSCFM		2
5	593876405	LJUDDÄMPARE KPL		1
6	597021001	PACKNINGSSATS		1

G 522HDR60X, 522HDR75X
CYLINDER & PISTON



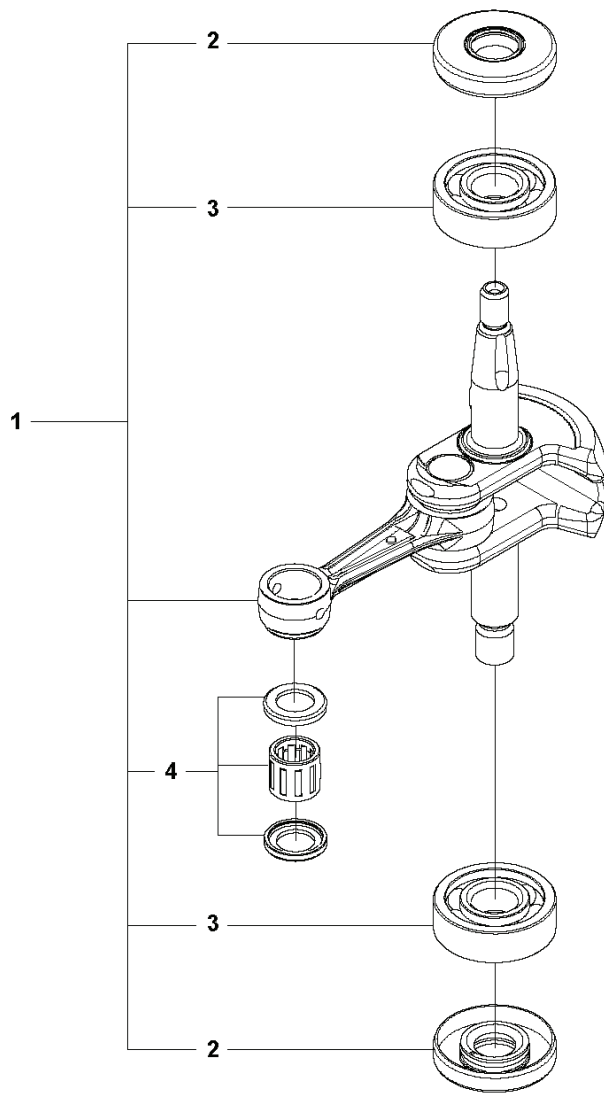
REF.	ART. NR	ARTIKELBESKRIVNING	ANMÄRKNING	KIT
1	525825001	SKRUV ITXSCM		2
2	737440800	SPÄRRING		2
3	597292201	LAGERSATS		1
4	537536501	KOLVRING		2
5	537536702	KOLV KPL		1
6	546057601	CYLINDER KPL		1
7	597021001	PACKNINGSSATS		1

H 522HDR60X, 522HDR75X
CRANKCASE



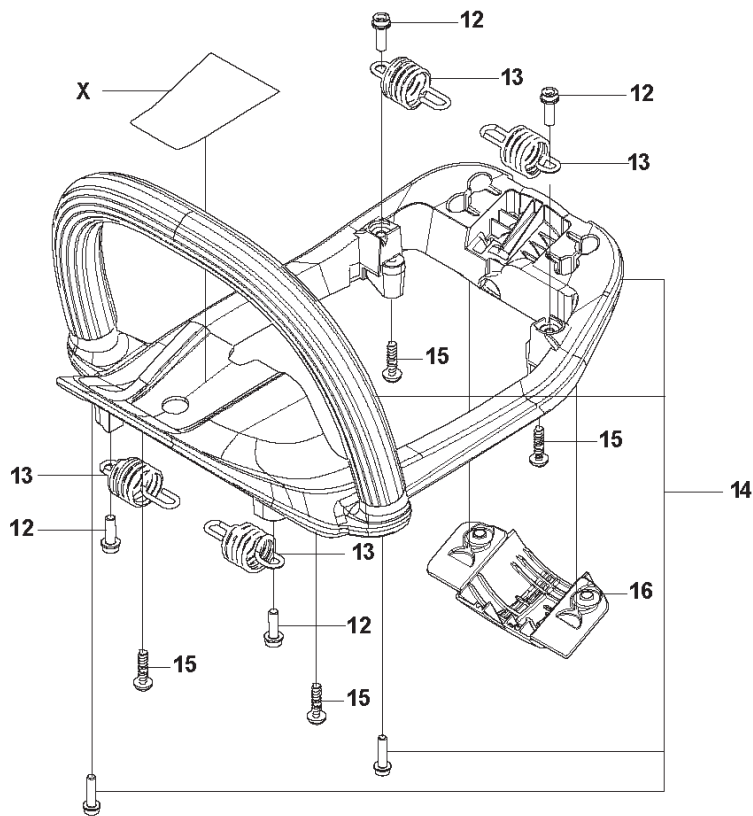
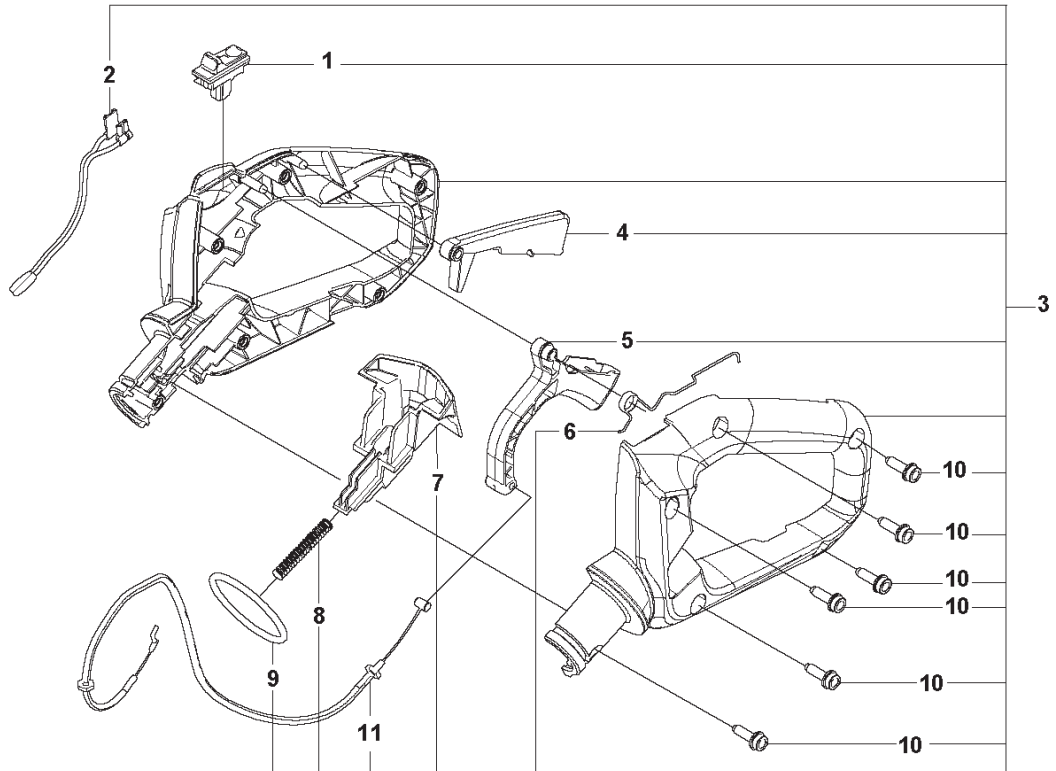
REF.	ART. NR	ARTIKELBESKRIVNING	ANMÄRKNING	KIT
1	597023601	VEVHUS KPL		1
2	525637301	SEALING RING		2
3	525825001	SKRUV ITXSCM		3
4	525728401	KULLAGER		2
5	597021001	PACKNINGSSATS		1

**522HDR60X, 522HDR75X
CRANK SHAFT**



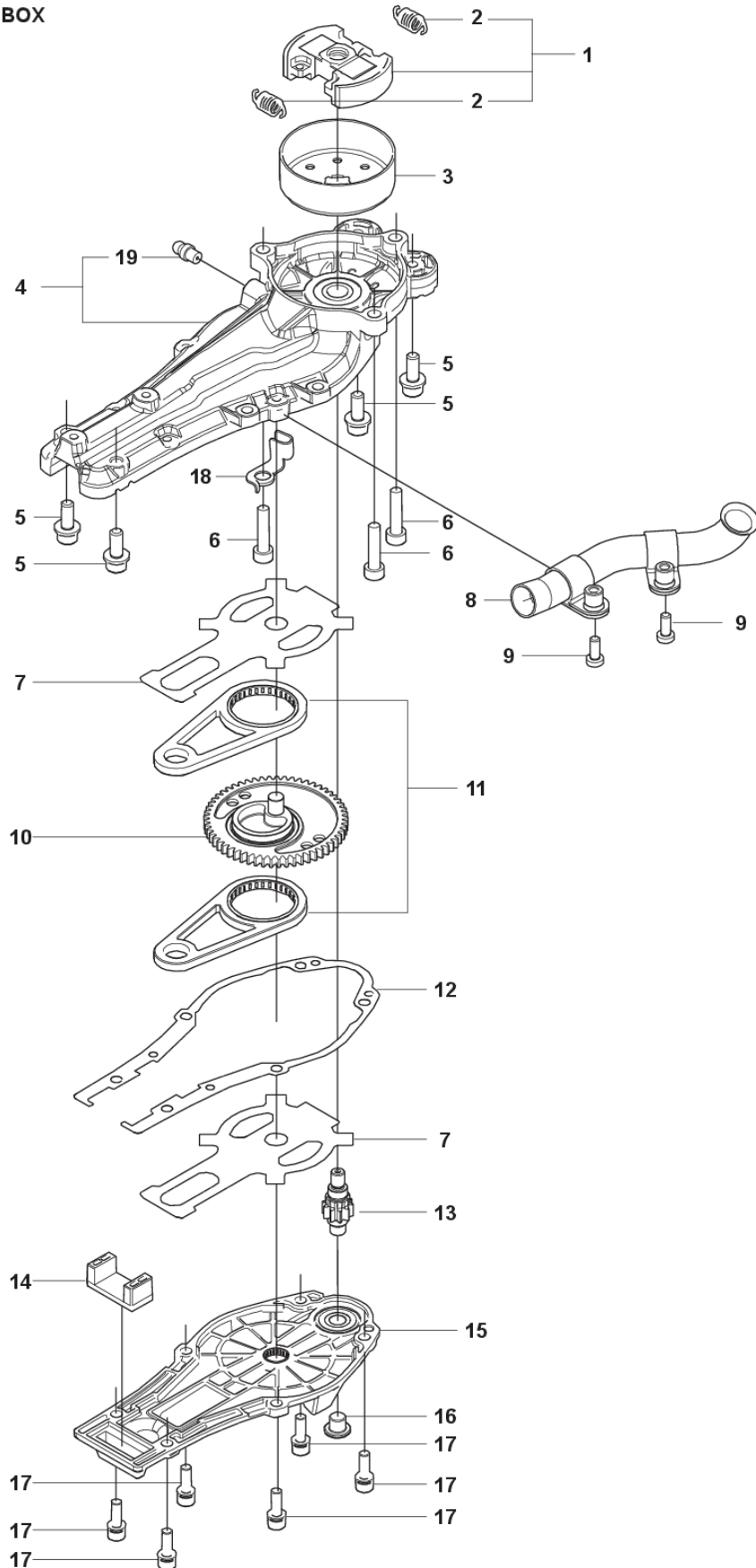
REF.	ART. NR	ARTIKELBESKRIVNING	ANMÄRKNING	KIT
1	577670002	CRANKSHAFT KIT		1
2	525637301	SEALING RING		2
3	525728401	KULLAGER		2
4	597292201	LAGERSATS		1

J 522HDR60X, 522HDR75X
HANDLE



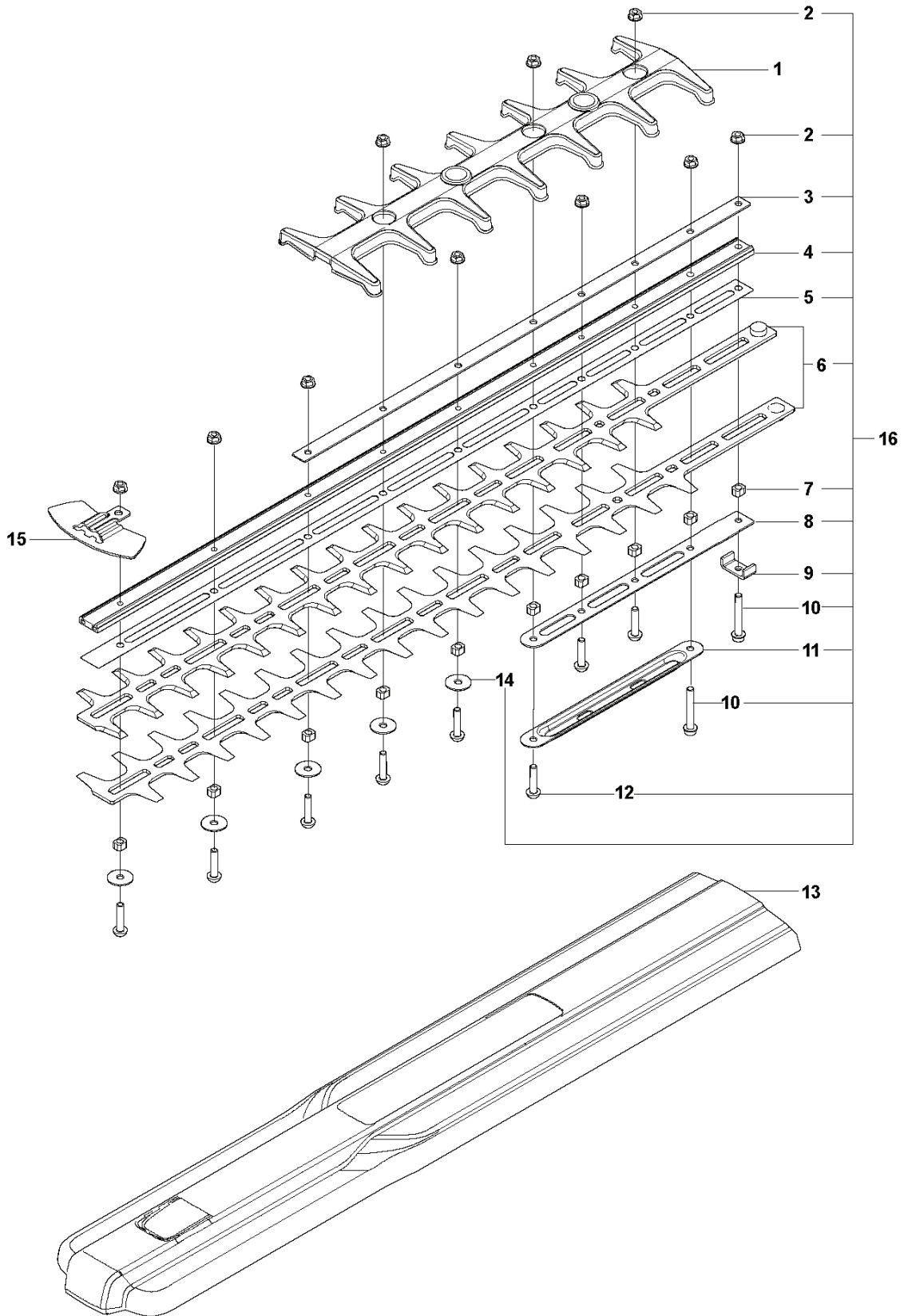
REF.	ART. NR	ARTIKELBESKRIVNING	ANMÄRKNING	KIT
1	537419001	BRYTARE		1
2	574488806	KORTSLUTNINGSKABEL		1
3	597024001	HANDTAG BAKRE		1
4	580276801	GASSPÄRR		1
5	590057601	GASREGLAGE		1
6	590686601	FJÄDER		1
7	590057701	SPÄRRKNAPP		1
8	504089802	RETURFJÄDER		1
9	575232002	O-RING		1
10	573925801	SCREW ITXSCFT		6
11	575572102	GASVAJER KPL		1
12	525755101	SKRUV ITXSCFM		4
13	590647701	FJÄDER		4
14	597024101	HANDTAG FRÄMRE KPL		1
15	521518101	SCREW		4
16	591156901	SKYDD		1

K 522HDR60X, 522HDR75X
CLUTCH & GEARBOX



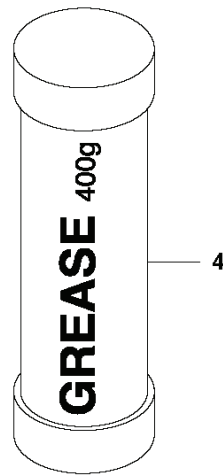
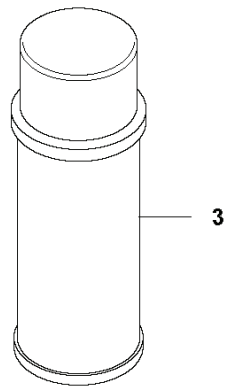
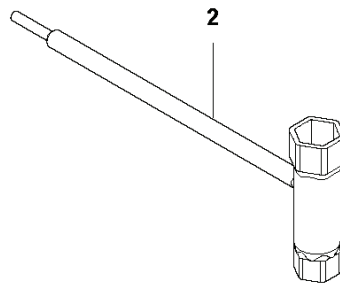
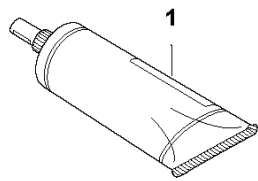
REF.	ART. NR	ARTIKELBESKRIVNING	ANMÄRKNING	KIT
1	582193101	KOPPLING KPL		1
2	590819601	KOPPLINGSFJÄDER		2
3	590536402	KOPPLINGSTRUMMA		1
4	597371701	VÄXELHUS KPL		1
5	576590801	BULT		4
6	544218403	SKRUV ITXSCM		3
7	590536901	PLATTA		2
8	591046901	AVGASRÖR KPL		1
9	525755101	SKRUV ITXSCFM		2
10	593651401	VÄXEL		1
11	597021701	STÅNG		1
12	590537701	PACKNING		1
13	590536601	VÄXEL		1
14	590537101	TÄTNING		1
15	597371801	VÄXELHUS KPL		1
16	590649401	SCREW PLUG		1
17	575701001	SCREW		6
18	593821101	WIRE FÄSTE		1
19	738881001	SMÖRJNIPPEL		1

**L 522HDR60X, 522HDR75X
CUTTING EQUIPMENT**



REF.	ART. NR	ARTIKELBESKRIVNING	ANMÄRKNING	KIT
1	598776001	PROTECTOR STÅNG		1
2	592751301	MUTTER	522HDR60X	10
3	592848701	SVÄRDSPLÅT		1
4	590327101	SÅGSVÄRD	522HDR60X	1
4	590327102	SÅGSVÄRD	522HDR75X	1
5	590327501	SLITPLÅT	522HDR60X	1
5	590327601	SLITPLÅT	522HDR75X	1
6	597021901	BLADE KIT	522HDR60X	1
6	597022101	BLADE KIT	522HDR75X	1
7	592654301	DISTANSBRICKA	522HDR60X	10
8	590328201	SVÄRDSPLÅT	522HDR60X	1
8	590328301	SVÄRDSPLÅT	522HDR75X	1
9	590339301	FÄSTE		1
10	525755109	SKRUV ITXSCFM		2
11	592889401	SVÄRDSPLÅT		1
12	592732501	SCREW	522HDR60X	8
13	590651403	TRANSPORTSKYDD	522HDR75X	1
13	590651401	TRANSPORTSKYDD	522HDR60X	1
14	592738101	BRICKA		5
15	590712601	SKYDD		1
16	597254302	KLIPPAGGREGATSATS	522HDR60X	1
16	597254303	KLIPPAGGREGATSATS	522HDR75X	1

M 522HDR60X, 522HDR75X
ACCESSORIES



REF.	ART. NR	ARTIKELBESKRIVNING	ANMÄRKNING	KIT
1	587299901	FETT		1
2	575738201	KOMBINYCKEL		1
3	544142101	FETT	UL21	1
4	588814801	FETT		1