

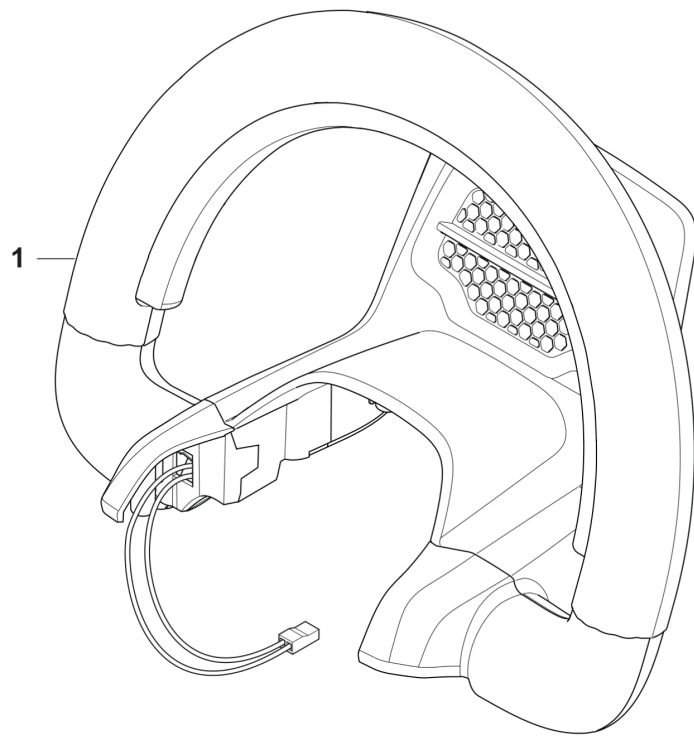
**RESERVDELSKATALOG**  
**: HUSQVARNA 215IHD45 UTAN BATTERI OCH LADDARE**

Reservdelslista

---

# RESERVDELSLISTA

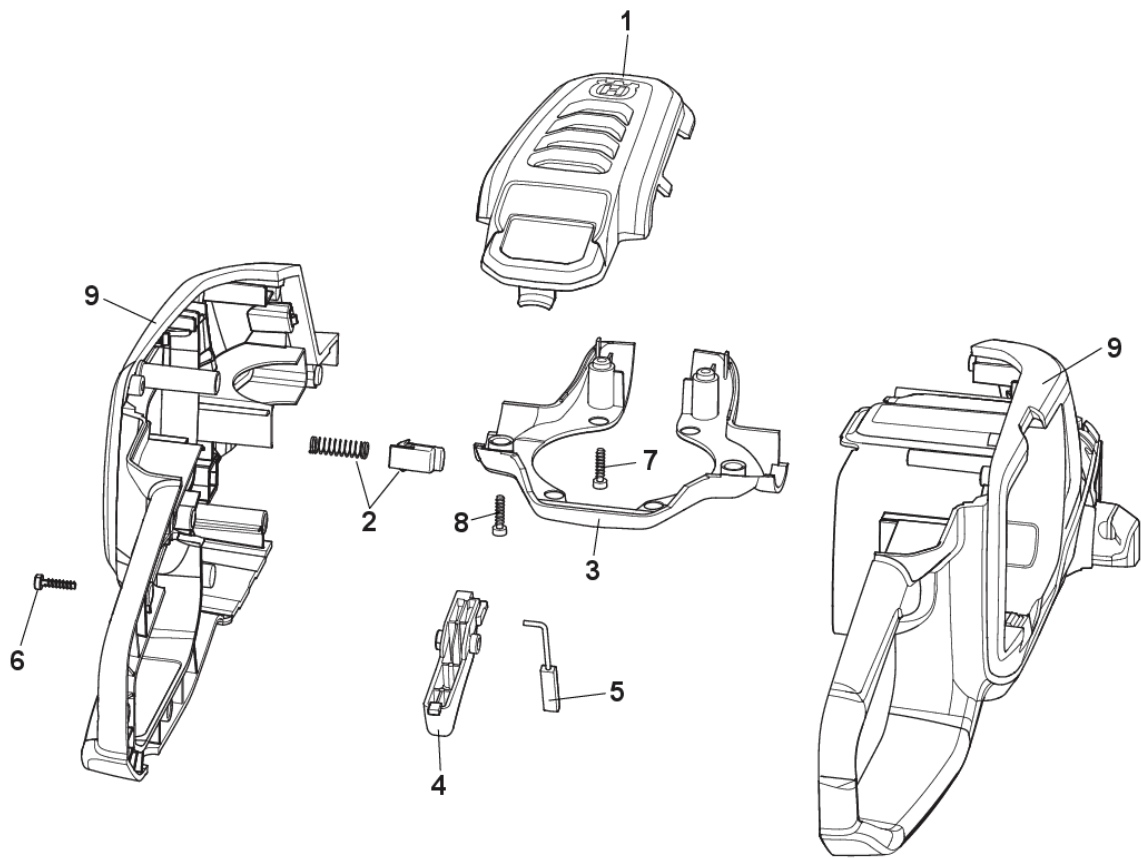
**C** 215iHD45  
HANDLE



---

REF.	ART. NR	ARTIKELBESKRIVNING	ANMÄRKNING	KIT
1	536535502	HANDTAG.KPL		1

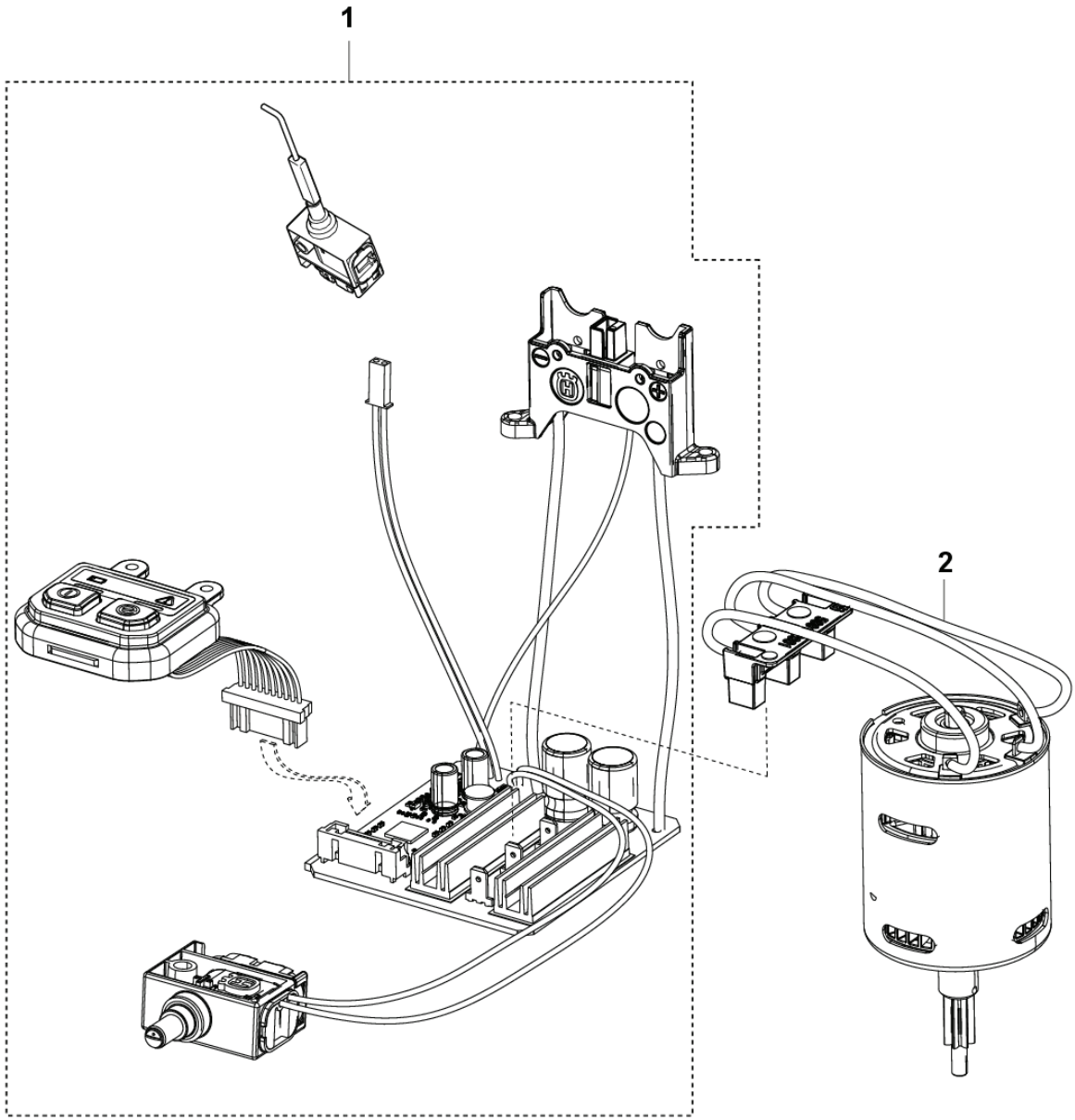
**D** 215 iHD45  
HOUSING



---

REF.	ART. NR	ARTIKELBESKRIVNING	ANMÄRKNING	KIT
1	529885601	KÅPA		1
2	536503301	FJÄDERKASSETT KPL		1
3	585633901	KÅPA		1
4	529885701	UTLÖSARE		1
5	585589301	HÅVARM		1
6	585819002	SCREW		9
7	591468202	SCREW		2
8	591468201	SCREW		2
9	536317901	HUS KPL		1

**E** 215 iHD45  
ELECTRICAL

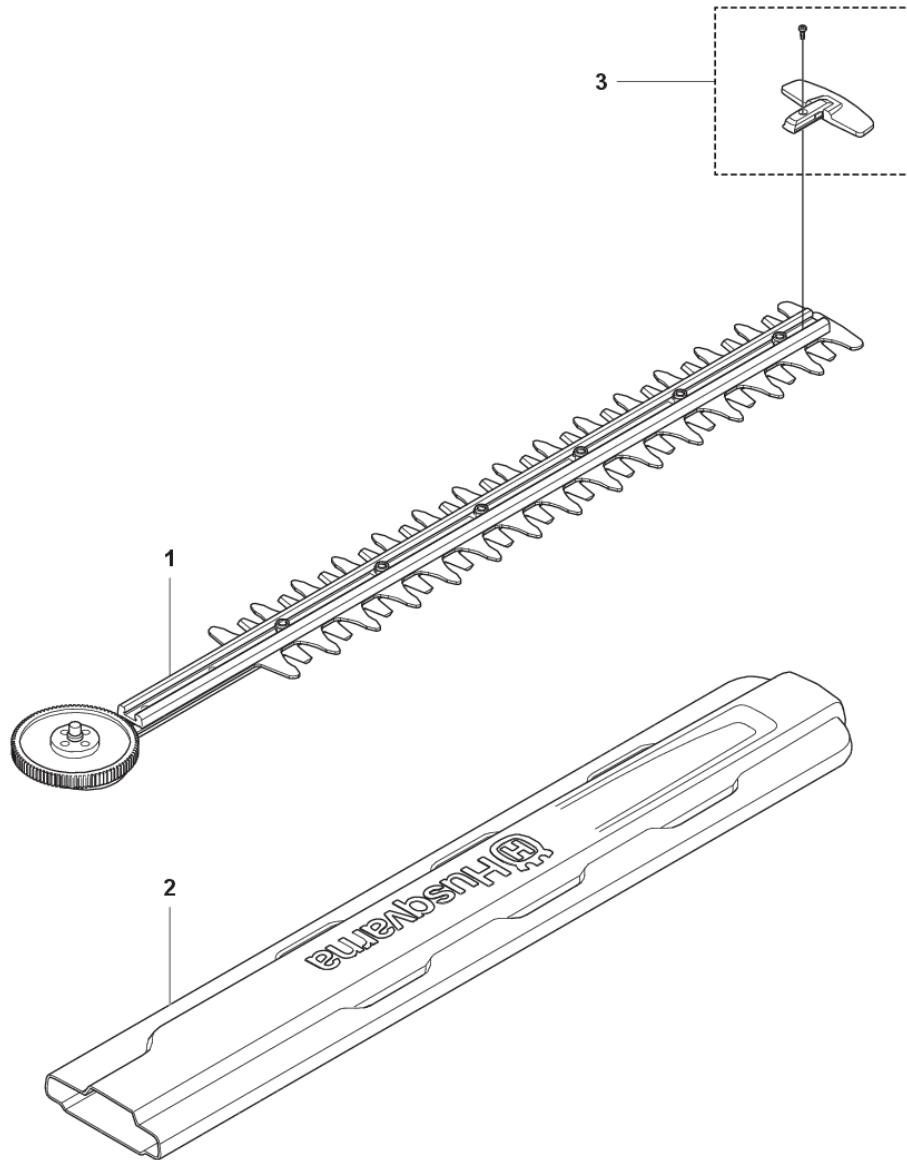


---

REF.	ART. NR	ARTIKELBESKRIVNING	ANMÄRKNING	KIT
1	535586001	ELSYSTEM		1
2	536535701	MOTOR KPL	BLDC.535W. 3 PHASES.36V	1



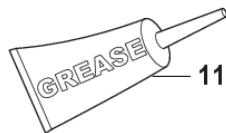
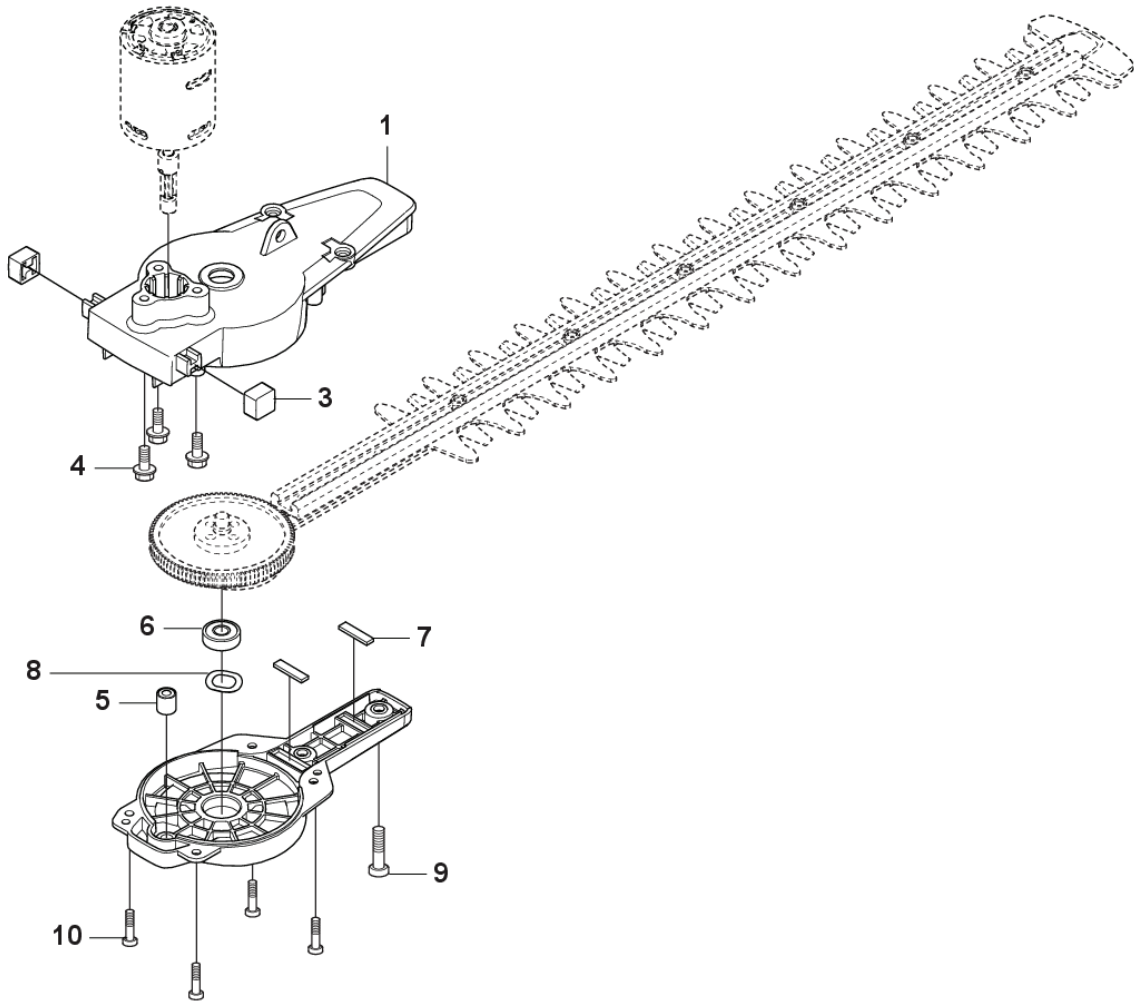
**A** 215iHD45  
CUTTING EQUIPMENT



---

REF.	ART. NR	ARTIKELBESKRIVNING	ANMÄRKNING	KIT
1	590655101	MEDBRINGARE KPL		1
2	585637301	KNIV		1
3	588760101	KNIV		1

**B** 215i HD45  
GEARS



---

REF.	ART. NR	ARTIKELBESKRIVNING	ANMÄRKNING	KIT
1	534994801	VÄXELLÄDA SATS		1
2	582492601	KÅPA		1
3	585818801	HYLSA		2
4	585944401	SCREW		3
5	585628301	NÅLLAGER		1
6	585635801	KULLAGER		1
7	585628201	DYNA		2
8	588267701	GEARBOX		1
9	585818601	SCREW		2
10	585818701	SCREW		4
11	503989603	FETT		1